



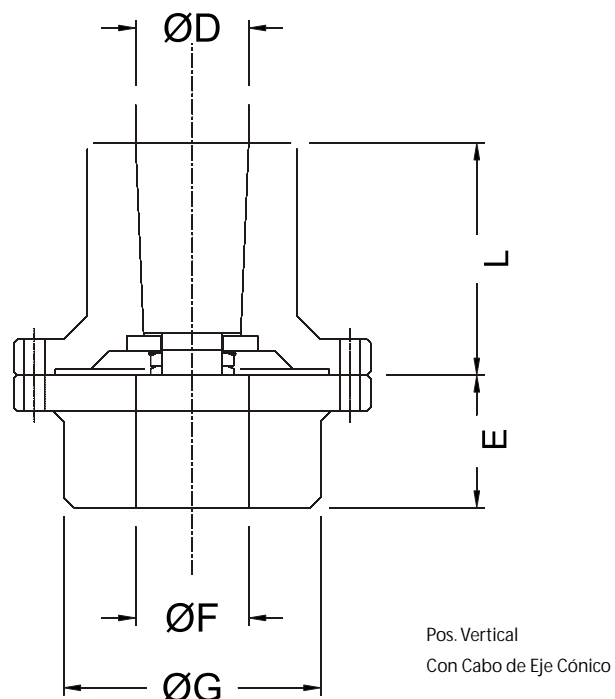
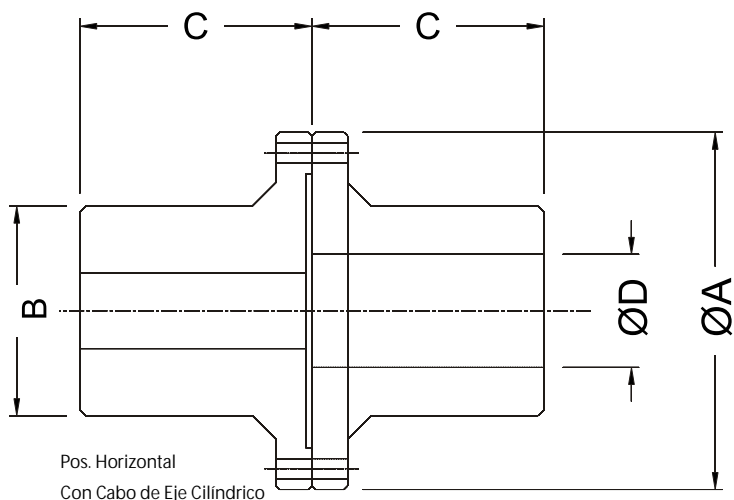
ACOPLAMIENTOS GENERALES / DENTADOS



Modelo ARM

Acoples con agujero y chavetero a confirmar

Mazas bridadas en acero



| Cotas Generales | | | | | | | | | | | | | | |
|-----------------|---------------|-----------|------------|-----------|-----|-----|-----|---------------|---------------------------------------|-----|-----|-----|-----|--|
| Modelo ARM | CV 100 rpm | MT Kgm | RPM Max | ØD Max | øA | øB | C | Pos. Vertical | | | | | | |
| | | | | | | | | øF | Min. | Ma. | øG | E | L | |
| 42 | 10 | 120 | 7600 | 42 | 160 | 65 | 105 | Según tubo | 25 | 50 | 110 | 55 | 105 | |
| 66 | 30 | 358 | 5300 | 66 | 200 | 92 | 135 | | 50 | 75 | 110 | 70 | 135 | |
| 92 | 75 | 892 | 3800 | 92 | 250 | 130 | 135 | | 75 | 100 | 155 | 70 | 135 | |
| 125 | 150 | 1783 | 3000 | 125 | 300 | 176 | 195 | | 100 | 150 | 200 | 100 | 195 | |
| 150 | 300 | 3500 | 2300 | 150 | | 228 | | | Consultar con nuestro Depto. Técnico. | | | | | |
| 180 | 600 | 7100 | 1500 | 180 | | 254 | | | | | | | | |
| 240 | 1000 | 12000 | 1000 | 240 | | 305 | | | | | | | | |