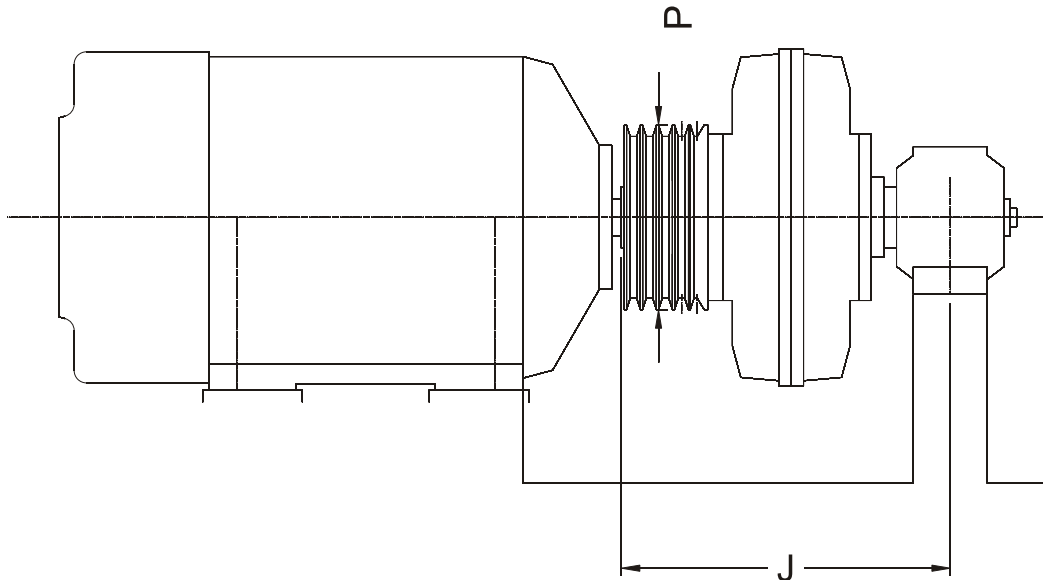




### Posición 25

Posición 25 con polea de canales en V STD y soporte SN con su respectivo eje



Tam.	Posición básica 10							Posición 15				Posición 20-25-30-40					Posición 50-60-70										Peso		
TII	D1 max.	A	B	C	T	E	SxRW	Max d 2-3	I	b x m	F	Polea STD		P	G	H	J	M	K	L	N	Ñ	dL	Lamiflex	O	Q	R	Kg	Litros
175	24	60	80	100	240	112	6 x 1/4"	24	50	8 x 27	127	2 Canales A		110	43	180	243	292	110	267	195	83	40	95	295	421	62	8	1
215	24	60	84	110	275	118	6 x 5/16"	24	50	8 x 27	133	3 Canales A		115	64	206	272	322	115	304	201	83	40	95	311	453	63	10	1,5
245	28	70	94	120	308	134	6 x 5/16"	28	60	8 x 31	154	4 Canales A		125	78	239	306	357	125	343	250	116	60	170	370	516	63	15	2
275	38	90	115	145	340	134	8 x 5/16"	38	80	10 x 41,4	161	4 Canales B		160	87	249	324	378	160	362	265	116	60	170	380	532	65	17	3
315	48	100	136	172	385	147	11 x 3/8"	48	110	14 x 51,6	177	6 Canales B		180	127	302	381	449	180	443	285	118	60	170	425	595	68	30	4
355	55	110	155	195	450	165	12 x 3/8"	55	110	16 x 58,9	200	5 Canales C		225	138	340	428	493	225	498	363	120	60	170	465	648	75	40	5,5
395	60	130	180	210	480	187	12 x 1/2"	60	140	18 x 64,3	222	6 Canales C		290	175	395	495	557	230	562	400	176	110	250	543	771	78	50	7,5
485	80	160	225	270	580	224	12 x 1/2"	80	140	20 x 79,7	265	10 Canales C		290	280	535	652	744	300	720	480	176	110	250	600	958	93	80	10
535	90	181	260	300	690	305	14 x 5/8"	90	170	25 x 95,4	335	CONSULTAR					176	110	250						170	20			
685	100	200	300	340	820	314	14 x 5/8"	100	210	28 x 106,2	355	CONSULTAR					CONSULTAR										300	30	

**Nota:**

- La cota "D" es máxima adaptándose el alojamiento del "TURBOMOTOR" a los cabos de ejes normalizados de los motores.
- 2- La cota indicativa o según cabo de eje de motor pudiendo ser mayor en los casos especiales.
- 3- La posición 15 permite el montaje a la máquina conducida con cualquier tipo de acoplamiento de línea flexible (ADM-FC y otros).