

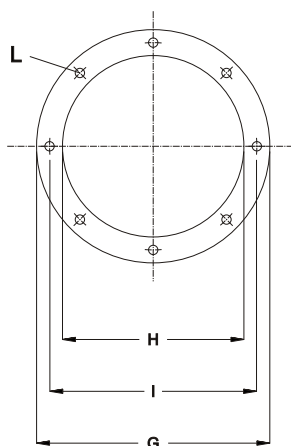
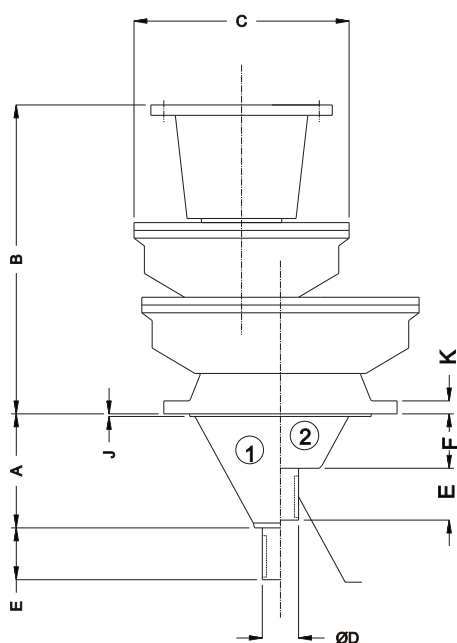


REDUCTORES A ENGRANAJES



Modelo PL

Modelo para agitación con sistema planetario



- ① Con torreta
- ② Sin torreta

PL	Eje de Salida			Anclaje						Anclaje MH				Peso Kg
	TAM	Ød	L	M	ØG	ØH	ØI	L	K	J	A	B	C	
21	60	140	18x6,8	450	350	400	08-18	20	5	300	460	410	75	200
24	75	140	20x7,4	450	350	400	08-18	25	5	300	596	515	95	290
28	85	170	22x8,5	550	450	500	08-18	25	5	405	634	648	105	360
32	110	200	32x11,1	660	550	600	08-22	30	5	500	660	760	125	410
36	135	250	36x12,3	800	650	725	08-24	35	5	600	810	1100	170	700

Relaciones		1:16		1:20		1:24		1:28		1:32		1:40		HP MAX. Motor
TAM	RPM	HP	S	HP	S	HP	S	HP	S	HP	S	HP	S	
21	1500	18	90	15	72.5	13	60	11	52	10	45	8.5	36	12.5
	1000	13	60	11	48	9	40	8	34	7	30	6	24	7.5
24	1500	39	90	33	72.5	28	60	25	52	22	45	18	36	20
	1000	28	60	23	48	20	40	17.5	34	15.5	30	12.5	24	15
28	1500	67	90	58	72.5	50	60	45	52	40	45	33	36	30
	1000	50	60	42.5	48	36	40	32	34	28.5	30	23	24	20
32	1500	107	90	93	72.5	81	60	72	52	65	45	60	36	60
	1000	81	60	69	48	59.5	40	52	34	47	30	38	24	40
36	1500	CONSULTAR												
	1000	CONSULTAR												

Los pesos son aproximados
 Rendimiento aproximado 0,98%
 LT= Limite Térmico
 RE= Mod. Rectificado