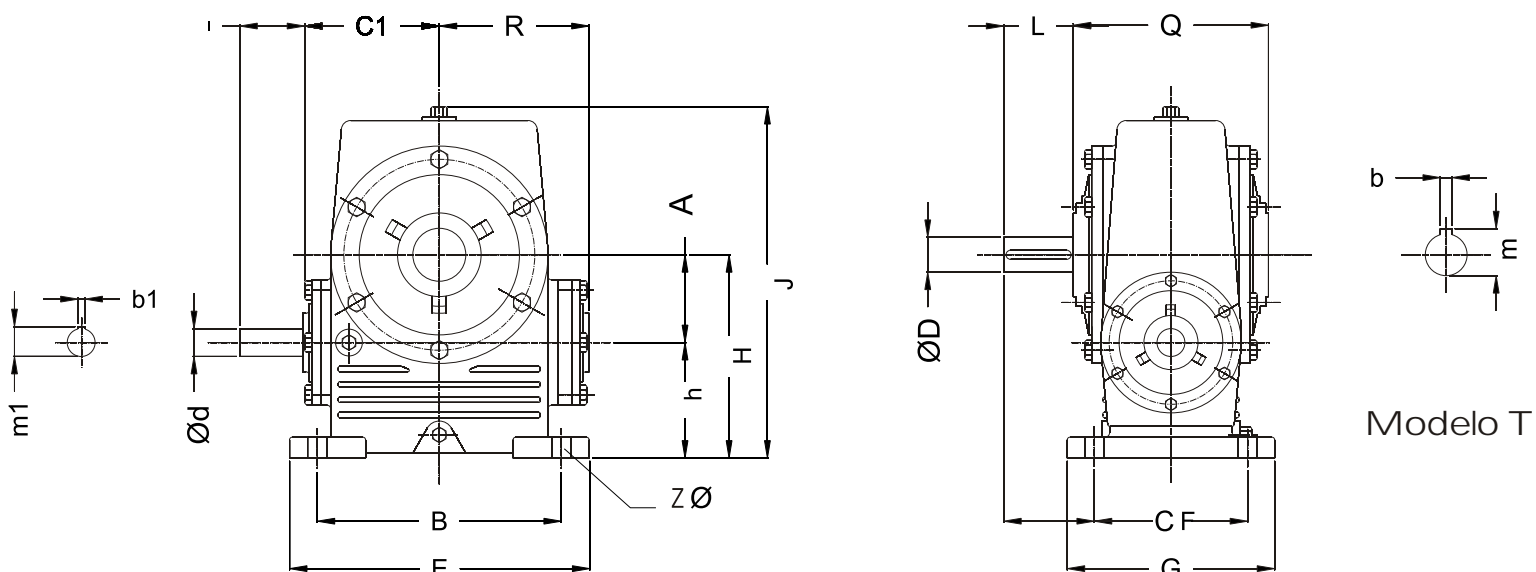




REDUCTORES SINFIN Y CORONA

Modelo T

A sinfín y corona de posicionamiento horizontal.
Forma constructiva B3



Modelo T

| Mod. | Eje de Entrada | | | | Eje de Salida | | | | Cotas de Anclaje | | | | | | | |
|------|----------------|-----|----|------|---------------|-----|----|------|------------------|-----|-----|-----|-----|-----|------|-----|
| | LC | Ød | i | b1 | m1 | ØD | L | b | m | B | E | F | G | C | C1 | ZxØ |
| 40 | 12 | 30 | 4 | 13,7 | 15 | 40 | 5 | 17,2 | 108 | 140 | 90 | 115 | 45 | 65 | 4-11 | 40 |
| 50 | 17 | 40 | 6 | 19,6 | 20 | 45 | 6 | 22,6 | 132 | 165 | 107 | 132 | 52 | 81 | 4-11 | 50 |
| 63 | 20 | 45 | 6 | 22,6 | 25 | 50 | 8 | 28 | 168 | 220 | 134 | 165 | 53 | 97 | 4-14 | 63 |
| 80 | 25 | 50 | 8 | 28 | 30 | 65 | 10 | 33,4 | 218 | 265 | 160 | 190 | 68 | 121 | 4-14 | 80 |
| 95 | 25 | 50 | 8 | 28 | 35 | 80 | 10 | 38,4 | 250 | 300 | 170 | 216 | 85 | 135 | 4-17 | 95 |
| 105 | 30 | 65 | 10 | 33,4 | 40 | 85 | 12 | 43,2 | 265 | 310 | 164 | 200 | 97 | 143 | 4-17 | 105 |
| 120 | 40 | 85 | 12 | 43,2 | 50 | 110 | 16 | 53,9 | 270 | 335 | 180 | 225 | 118 | 147 | 4-17 | 120 |
| 150 | 40 | 85 | 12 | 43,2 | 55 | 110 | 16 | 58,9 | 332 | 395 | 225 | 278 | 111 | 195 | 4-20 | 150 |
| 180 | 45 | 90 | 14 | 48,6 | 60 | 140 | 18 | 64,3 | 370 | 460 | 240 | 295 | 143 | 230 | 4-20 | 180 |
| 220 | 50 | 110 | 16 | 53,9 | 75 | 140 | 22 | 80,6 | 480 | 555 | 305 | 370 | 126 | 276 | 4-23 | 220 |
| 280 | 55 | 110 | 16 | 58,9 | 80 | 170 | 22 | 85,6 | 540 | 700 | 340 | 400 | 165 | 330 | 4-26 | 280 |
| 345 | 60 | 140 | 18 | 64,3 | 90 | 170 | 25 | 95,4 | 760 | 870 | 340 | 420 | 158 | 400 | 4-32 | 345 |

| Mod. | Alturas | | Cotas Generales | | | | Lubric. litros | Peso Kg. |
|------|---------|-----|-----------------|-----|-----|-----|-------------------|-------------|
| | LC | H | A | J | R | Q | | |
| 40 | 100 | 60 | 40 | 170 | 72 | 100 | 0,25 | 7 |
| 50 | 122 | 72 | 50 | 200 | 90 | 120 | 0,5 | 10 |
| 63 | 146 | 83 | 63 | 245 | 108 | 140 | 1,5 | 18 |
| 80 | 187 | 107 | 80 | 300 | 127 | 165 | 2 | 33 |
| 95 | 206 | 111 | 95 | 335 | 140 | 180 | 3 | 41 |
| 105 | 220 | 115 | 105 | 365 | 151 | 187 | 3,5 | 50 |
| 120 | 241 | 121 | 120 | 400 | 158 | 195 | 4,5 | 64 |
| 150 | 277 | 127 | 150 | 460 | 209 | 226 | 6 | 105 |
| 180 | 325 | 145 | 180 | 560 | 244 | 246 | 8 | 150 |
| 220 | 370 | 150 | 220 | 650 | 289 | 276 | 19 | 250 |
| 280 | 445 | 165 | 280 | 790 | 345 | 330 | 33 | 500 |
| 345 | 523 | 178 | 345 | 920 | 419 | 315 | 45 | 600 |

Posiciones de Montaje

| | | | | | |
|----|----|----|----|----|----|
| A | B | C | D | E | F |
| AR | BR | CR | DR | ER | FR |

Los cabos de eje son de ajuste ISO g6

Lubricante aconsejado:

Para distancia E/C hasta 80 mm, ISO 150. Superiores a 80 mm, ISO 320/460. Los pesos y la cantidad de lubricante de los reductores son aproximados.



REDUCTORES SINFIN Y CORONA



Modelo T

TABLA DE POTENCIAS (HP)

| Relaciones | | 1:10 | | | 1:15 | | | 1:20 | | | 1:25 | | | 1:30 | | | 1:35 | | | 1:40 | | | 1:50 | | | 1:60 | | | Mt. Kgm. |
|------------|------|------|----|-----|------|----|-----|------|----|----|------|----|----|------|----|----|------|----|----|------|----|----|------|----|----|------|----|----|-------------|
| Mod. | RPM | HP | R | S | HP | R | S | HP | R | S | HP | R | S | HP | R | S | HP | R | S | HP | R | S | HP | R | S | HP | R | S | |
| LC 40 | 1500 | 0,9 | 85 | 150 | 0,7 | 82 | 100 | 0,6 | 80 | 75 | 0,5 | 75 | 60 | 0,36 | 72 | 50 | 0,29 | 70 | 43 | 0,23 | 69 | 37 | 0,17 | 66 | 30 | 0,11 | 60 | 25 | 3 |
| | 1000 | 0,7 | 84 | 100 | 0,5 | 81 | 67 | 0,4 | 79 | 50 | 0,3 | 74 | 40 | 0,24 | 71 | 33 | 0,23 | 69 | 28 | 0,17 | 68 | 25 | 0,11 | 65 | 20 | 0,07 | 59 | 17 | |
| | 500 | 0,4 | 82 | 50 | 0,3 | 79 | 33 | 0,3 | 77 | 25 | 0,2 | 72 | 20 | 0,12 | 69 | 17 | 0,11 | 67 | 14 | 0,9 | 66 | 12 | 0,07 | 63 | 10 | 0,04 | 57 | 8 | |
| LC 50 | 1500 | 1,7 | 86 | 150 | 1,2 | 82 | 100 | 1 | 80 | 75 | 0,9 | 75 | 60 | 0,78 | 72 | 50 | 0,58 | 70 | 43 | 0,51 | 69 | 37 | 0,39 | 66 | 30 | 0,33 | 60 | 25 | 10 |
| | 1000 | 1,2 | 85 | 100 | 0,9 | 81 | 67 | 0,7 | 79 | 50 | 0,6 | 74 | 40 | 0,54 | 71 | 33 | 0,45 | 69 | 28 | 0,34 | 68 | 25 | 0,28 | 65 | 20 | 0,22 | 59 | 17 | |
| | 500 | 0,9 | 86 | 50 | 0,6 | 79 | 33 | 0,5 | 77 | 25 | 0,4 | 72 | 20 | 0,35 | 69 | 17 | 0,28 | 67 | 14 | 0,23 | 66 | 12 | 0,17 | 63 | 10 | 0,11 | 57 | 8 | |
| LC 63 | 1500 | 2,4 | 87 | 150 | 1,8 | 82 | 100 | 1,5 | 80 | 75 | 1,4 | 75 | 60 | 1,2 | 72 | 50 | 0,9 | 70 | 43 | 0,8 | 69 | 37 | 0,67 | 66 | 30 | 0,55 | 60 | 25 | 25 |
| | 1000 | 2 | 86 | 100 | 1,4 | 81 | 67 | 1,2 | 79 | 50 | 1 | 74 | 40 | 0,9 | 71 | 33 | 0,75 | 69 | 28 | 0,7 | 68 | 25 | 0,56 | 65 | 20 | 0,45 | 59 | 17 | |
| | 500 | 1,5 | 84 | 50 | 1,1 | 79 | 33 | 0,9 | 77 | 25 | 0,8 | 72 | 20 | 0,6 | 69 | 17 | 0,52 | 67 | 14 | 0,45 | 66 | 12 | 0,33 | 63 | 10 | 0,27 | 57 | 8 | |
| LC 80 | 1500 | 4 | 88 | 150 | 3 | 82 | 100 | 2,4 | 80 | 75 | 2,1 | 75 | 60 | 1,8 | 72 | 50 | 1,5 | 70 | 43 | 1,35 | 69 | 37 | 1,12 | 66 | 30 | 1 | 60 | 25 | 40 |
| | 1000 | 3,3 | 87 | 100 | 2,4 | 81 | 67 | 1,9 | 79 | 50 | 1,7 | 74 | 40 | 1,45 | 71 | 33 | 1,25 | 69 | 28 | 1 | 68 | 25 | 0,78 | 65 | 20 | 0,7 | 59 | 17 | |
| | 500 | 2,7 | 85 | 50 | 1,9 | 79 | 33 | 1,5 | 77 | 25 | 1,3 | 72 | 20 | 1,15 | 69 | 17 | 0,8 | 67 | 14 | 0,75 | 66 | 12 | 0,6 | 63 | 10 | 0,55 | 57 | 8 | |
| LC 95 | 1500 | 5,7 | 88 | 150 | 4,3 | 82 | 100 | 3,6 | 80 | 75 | 3 | 75 | 60 | 2,6 | 72 | 50 | 2,3 | 70 | 43 | 2 | 69 | 37 | 1,7 | 66 | 30 | 1,37 | 60 | 25 | 54 |
| | 1000 | 4,8 | 87 | 100 | 3,6 | 81 | 67 | 2,7 | 79 | 50 | 2,3 | 74 | 40 | 2 | 71 | 33 | 1,6 | 69 | 28 | 1,4 | 68 | 25 | 1,12 | 65 | 20 | 0,93 | 59 | 17 | |
| | 500 | 3,8 | 85 | 50 | 2,8 | 79 | 33 | 2,2 | 77 | 25 | 1,8 | 72 | 20 | 1,5 | 69 | 17 | 1,25 | 67 | 14 | 1,1 | 66 | 12 | 0,9 | 63 | 10 | 0,66 | 57 | 8 | |
| LC 105 | 1500 | 9 | 88 | 150 | 6,6 | 82 | 100 | 5,8 | 80 | 75 | 4,8 | 75 | 60 | 4 | 72 | 50 | 3,5 | 70 | 43 | 2,8 | 69 | 37 | 2,2 | 66 | 30 | 1,9 | 60 | 25 | 64 |
| | 1000 | 7,7 | 86 | 100 | 5,5 | 81 | 67 | 4,5 | 79 | 50 | 4 | 74 | 40 | 3,3 | 71 | 33 | 2,8 | 69 | 28 | 2 | 68 | 25 | 1,56 | 65 | 20 | 1,1 | 59 | 17 | |
| | 500 | 5,4 | 84 | 50 | 4 | 79 | 33 | 2,9 | 77 | 25 | 2,4 | 72 | 20 | 2,2 | 69 | 17 | 1,85 | 67 | 14 | 1,6 | 66 | 12 | 1,12 | 63 | 10 | 0,9 | 57 | 8 | |
| LC 120 | 1500 | 13 | 88 | 150 | 10 | 82 | 100 | 8,5 | 80 | 75 | 7,8 | 75 | 60 | 6 | 72 | 50 | 5,2 | 70 | 43 | 4,6 | 69 | 37 | 3,9 | 66 | 30 | 3,3 | 60 | 25 | 125 |
| | 1000 | 9,6 | 87 | 100 | 7,5 | 81 | 67 | 6 | 79 | 50 | 5,2 | 74 | 40 | 4,2 | 71 | 33 | 3,5 | 69 | 28 | 3,1 | 68 | 25 | 2,7 | 65 | 20 | 2,2 | 59 | 17 | |
| | 500 | 7,6 | 85 | 50 | 5,8 | 79 | 33 | 4,5 | 77 | 25 | 3,6 | 72 | 20 | 3 | 69 | 17 | 2,6 | 67 | 14 | 2,3 | 66 | 12 | 1,8 | 63 | 10 | 1,5 | 57 | 8 | |
| LC 150 | 1500 | 17,5 | 89 | 150 | 13 | 82 | 100 | 12,5 | 80 | 75 | 8,5 | 75 | 60 | 7,8 | 72 | 50 | 6 | 70 | 43 | 5,6 | 69 | 37 | 4,5 | 66 | 30 | 3,7 | 60 | 25 | 166 |
| | 1000 | 14,5 | 88 | 100 | 11 | 81 | 67 | 8,5 | 79 | 50 | 6,6 | 74 | 40 | 5,6 | 71 | 33 | 4,8 | 69 | 28 | 4,3 | 68 | 25 | 3,6 | 65 | 20 | 3 | 59 | 17 | |
| | 500 | 9,5 | 86 | 50 | 7 | 79 | 33 | 6 | 77 | 25 | 4,8 | 72 | 20 | 4 | 69 | 17 | 3,2 | 67 | 14 | 3 | 66 | 12 | 2,45 | 63 | 10 | 2,1 | 57 | 8 | |
| LC 180 | 1500 | 24 | 89 | 150 | 17,5 | 82 | 100 | 14,5 | 80 | 75 | 12 | 75 | 60 | 11 | 72 | 50 | 9 | 70 | 43 | 7,5 | 69 | 37 | 5,6 | 66 | 30 | 4,9 | 60 | 25 | 216 |
| | 1000 | 20 | 88 | 100 | 14,5 | 81 | 67 | 12 | 79 | 50 | 9,6 | 74 | 40 | 8,5 | 71 | 33 | 7 | 69 | 28 | 6 | 68 | 25 | 4,8 | 65 | 20 | 3,8 | 59 | 17 | |
| | 500 | 14,5 | 86 | 50 | 10 | 79 | 33 | 9,4 | 77 | 25 | 6,8 | 72 | 20 | 5,6 | 69 | 17 | 4,5 | 67 | 14 | 4 | 66 | 12 | 3,4 | 63 | 10 | 2,75 | 57 | 8 | |
| LC 220 | 1500 | 38,5 | 89 | 150 | 29 | 82 | 100 | 24 | 80 | 75 | 19 | 75 | 60 | 15,5 | 72 | 50 | 13,8 | 70 | 43 | 12,5 | 69 | 37 | 9,5 | 66 | 30 | 7,7 | 60 | 25 | 425 |
| | 1000 | 31 | 88 | 100 | 22 | 81 | 67 | 18,5 | 79 | 50 | 15 | 74 | 40 | 12,5 | 71 | 33 | 10,3 | 69 | 28 | 9 | 68 | 25 | 7,2 | 65 | 20 | 6 | 59 | 17 | |
| | 500 | 23 | 86 | 50 | 16 | 79 | 33 | 13 | 77 | 25 | 11,5 | 72 | 20 | 9 | 69 | 17 | 7,5 | 67 | 14 | 6,6 | 66 | 12 | 5,3 | 63 | 10 | 4,5 | 57 | 8 | |
| LC 280 | 1500 | 50 | 89 | 150 | 44 | 82 | 100 | 38,5 | 80 | 75 | 32,5 | 75 | 60 | 27 | 72 | 50 | 22 | 70 | 43 | 20 | 69 | 37 | 15 | 66 | 30 | 12 | 60 | 25 | 512 |
| | 1000 | 43 | 88 | 100 | 38 | 81 | 67 | 33 | 79 | 50 | 27,5 | 74 | 40 | 23 | 71 | 33 | 18,5 | 69 | 28 | 16,5 | 68 | 25 | 13,5 | 65 | 20 | 10,5 | 59 | 17 | |
| | 500 | 31 | 86 | 50 | 26 | 79 | 33 | 24 | 77 | 25 | 19 | 72 | 20 | 15,5 | 69 | 17 | 13 | 67 | 14 | 11,5 | 66 | 12 | 10 | 63 | 10 | 8,2 | 57 | 8 | |
| LC 345 | 1500 | 72 | 89 | 150 | 61 | 82 | 100 | 50 | 80 | 75 | 41 | 75 | 60 | 33 | 72 | 50 | 27,5 | 70 | 43 | 24 | 69 | 37 | 20,5 | 66 | 30 | 17,5 | 60 | 25 | 730 |
| | 1000 | 61 | 88 | 100 | 53 | 81 | 67 | 43 | 79 | 50 | 33,5 | 74 | 40 | 27,5 | 71 | 33 | 23 | 69 | 28 | 20 | 68 | 25 | 18 | 65 | 20 | 15,5 | 59 | 17 | |
| | 500 | 45 | 86 | 50 | 38 | 79 | 33 | 31 | 77 | 25 | 24,5 | 72 | 20 | 20,5 | 69 | 17 | 16 | 67 | 14 | 15 | 66 | 12 | 12,8 | 63 | 10 | 11 | 57 | 8 | |

S = RPM de salida; R = rendimiento

Los tamaños 120 en adelante se proveen con un ventilador centrífugo en el sinfín, generando una fuerte corriente en la zona de engranaje, disminuyendo la temperatura de trabajo y permitiendo una mayor potencia transmitida.