

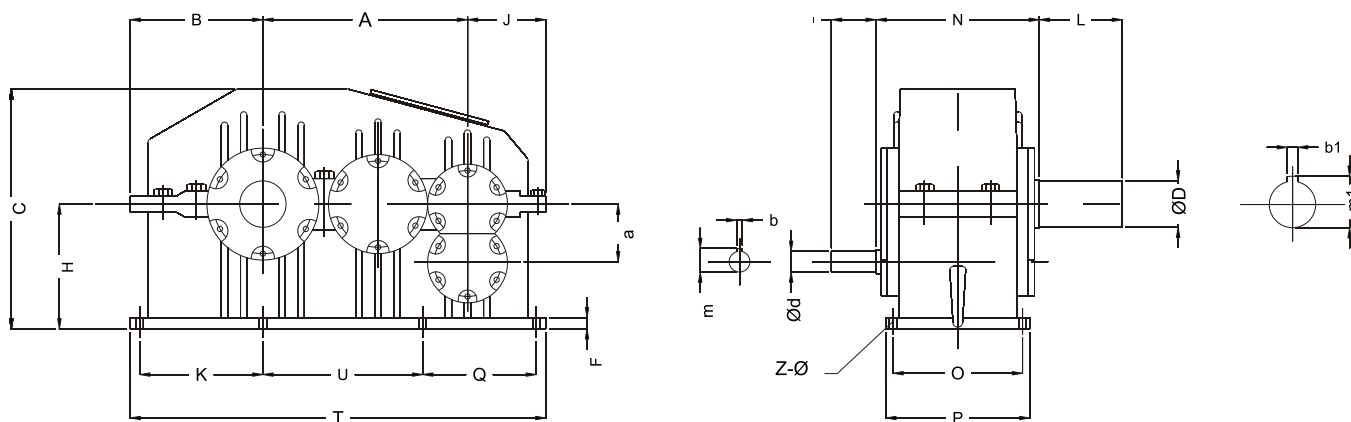


REDUCTORES A ENGRANAJES



Modelo TTP

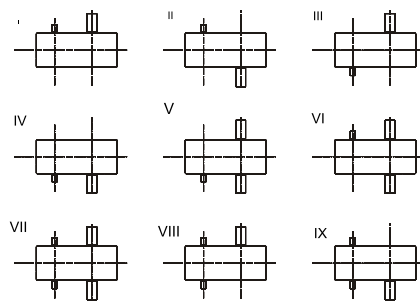
Reductor de triple tren de engranajes de disposición paralela



Modelo	Cotas de Anclajes								Cotas Generales						
	O	P	K	U	Q	T	F	Z-Ø	A	B	J	C	H	N	a
195	166	190	138	-	288	450	20	06-14	195	140	95	250	130	190	50
230	190	220	162	-	342	530	20	06-14	230	175	125	310	160	220	65
280	265	295	165	220	180	612	25	08-14	280	185	147	355	185	302	80
320	295	325	190	250	220	700	30	08-14	320	210	170	400	200	327	100
370	315	345	230	290	250	815	30	08-17	370	255	205	460	245	359	110
420	335	375	250	330	270	900	30	08-17	420	275	205	500	270	390	120
490	355	405	290	385	295	1040	35	08-20	490	330	220	550	280	418	140
560	380	428	315	435	335	1150	35	08-20	560	345	245	630	330	449	160
640	405	450	385	500	355	1300	35	08-23	640	410	250	750	390	480	200
720	450	500	445	540	425	1470	40	08-23	720	475	275	845	430	525	210
810	480	532	485	630	445	1622	40	08-23	810	516	296	900	450	580	240
900	512	575	528	665	528	1785	40	08-26	900	560	330	1030	520	670	280
1050	CONSULTAR														

Modelo	Eje de Entrada				Eje de Salida				Peso Kg.
	Ød	l	b	M	ØD	L	b1	m1	
195	17	40	5	19,2	40	85	17	43,2	52
230	20	45	6	22,6	45	90	14	48,6	90
280	25	66	8	28	50	110	16	53,9	200
320	30	63	8	33	75	134	20	79,7	340
370	35	80	10	38,4	85	164	22	90,6	385
420	40	80	12	43,2	100	172	28	106,2	450
490	50	105	14	53,6	105	195	28	111,2	580
560	45	86	14	48,6	115	190	32	122,1	750
640	65	140	18	69,3	145	260	36	152,9	1010
720	65	140	18	69,3	160	275	40	168,7	1485
810	70	140	20	74,7	180	310	45	189,9	1870
900	80	165	22	85,6	200	310	45	209,9	2200
1050	CONSULTAR								

Los pesos son aproximados.
 Rendimiento aproximado 0,94%
 LT= Limite Térmico
 RE= Mod. Rectificado
 El sufijo RE, significa con engranajes rectificdos



POSICIONES DE MONTAJE



REDUCTORES A ENGRANAJES



Modelo TTP

TABLA DE POTENCIAS (HP)

Relación		1:20		1:22		1:25		1:28		1:30		1:35		1:40		1:50		1:60		1:75		1:100		1:125		LT
Mod.	Ent. RPM	RE HP	S	RE HP	S	RE HP	S	RE HP	S	RE HP	S	RE HP	S	RE HP	S	RE HP	S	RE HP	S	RE HP	S	RE HP	S	RE HP	S	HP
195	1500	-	75	-	68	-	60	-	53	-	50	8	42	7	37	6	30	4	25	3	20	2	15	1	12	23
230	1500	-	75	-	68	-	60	-	53	-	50	11	42	10	37	8	30	6	25	5	20	4	15	3	12	34
280	1500	-	75	-	68	-	60	-	53	-	50	21	42	20	37	16	30	14	25	10	20	8	15	6	12	40
	1000	-	50	-	45	-	40	-	36	-	33	16	28	14	25	10	20	9	16	7	13	5	10	4	8	
320	500	-	25	-	23	-	20	-	18	-	16	9	14	8	12	5	10	4	8	3	6	2,5	5	2	4	66
	1500	-	75	-	68	-	60	-	53	-	50	38	42	34	37	30	30	25	25	17	20	11	15	9	12	
	1000	-	50	-	45	-	40	-	36	-	33	28	28	24	25	21	20	16	16	10	13	8	10	6	8	
370	500	-	25	-	23	-	20	-	18	-	16	14	14	13	12	10	10	8	8	5	6	4	5	3	4	94
	1500	102	75	93	68	87	60	76	53	65	50	60	42	55	37	43	30	38	25	26	20	19	15	15	12	
	1000	73	50	66	45	62	40	54	36	46	33	44	28	40	25	29	20	24	16	19	13	13	10	10	8	
420	500	-	25	-	23	-	20	-	18	-	16	24	14	20	12	14	10	12	8	9	6	6	5	5	4	119
	1500	151	75	126	68	114	60	108	53	103	50	96	42	83	37	78	30	59	25	45	20	38	15	28	12	
	1000	106	50	90	45	80	40	76	36	72	33	69	28	63	25	49	20	40	16	25	13	21	10	19	8	
490	500	-	25	-	23	-	20	-	18	-	16	36	14	34	12	26	10	21	8	17	6	13	5	9	4	168
	1500	195	75	176	68	157	60	142	53	132	50	121	42	111	37	95	30	78	25	64	20	49	15	39	12	
	1000	135	50	123	45	107	40	100	36	93	33	88	28	78	25	63	20	53	16	43	13	31	10	25	8	
560	500	-	25	-	23	-	20	-	18	-	16	44	14	40	12	34	10	26	8	21	6	16	5	13	4	194
	1500	270	75	240	68	210	60	190	53	173	50	144	42	135	37	121	30	105	25	79	20	58	15	48	12	
	1000	193	50	172	45	150	40	126	36	119	33	110	28	106	25	81	20	65	16	51	13	39	10	30	8	
640	500	-	25	-	23	-	20	-	18	-	16	60	14	55	12	41	10	35	8	26	6	20	5	15	4	251
	1500	364	75	342	68	320	60	283	53	265	50	243	42	225	37	179	30	156	25	123	20	88	15	75	12	
	1000	256	50	240	45	225	40	200	36	186	33	179	28	168	25	123	20	98	16	81	13	59	10	50	8	
720	500	-	25	-	23	-	20	-	18	-	16	101	14	89	12	64	10	54	8	44	6	30	5	25	4	335
	1500	450	75	440	68	430	60	390	53	360	50	318	42	280	37	239	30	195	25	138	20	121	15	98	12	
	1000	314	50	309	45	302	40	279	36	253	33	239	28	210	25	159	20	126	16	106	13	81	10	65	8	
810	500	-	25	-	23	-	20	-	18	-	16	128	14	115	12	93	10	68	8	55	6	41	5	34	4	411
	1500	679	75	608	68	560	60	530	53	504	50	450	42	419	37	371	30	280	25	215	20	163	15	126	12	
	1000	476	50	428	45	400	40	374	36	360	33	343	28	317	25	260	20	194	16	145	13	113	10	85	8	
900	500	-	25	-	23	-	20	-	18	-	16	200	14	184	12	138	10	101	8	75	6	58	5	44	4	500
	1500	-	75	-	68	-	60	-	53	-	50	505	42	480	37	452	30	381	25	272	20	210	15	173	12	
1000	-	50	-	45	-	40	-	36	-	33	337	28	326	25	320	20	263	16	188	13	145	10	117	8		

Los pesos son aproximados.
Rendimiento aproximado 0,94%
LT= Limite Térmico
RE= Mod. Rectificado
El sufijo RE , significa con engranajes rectificadas