

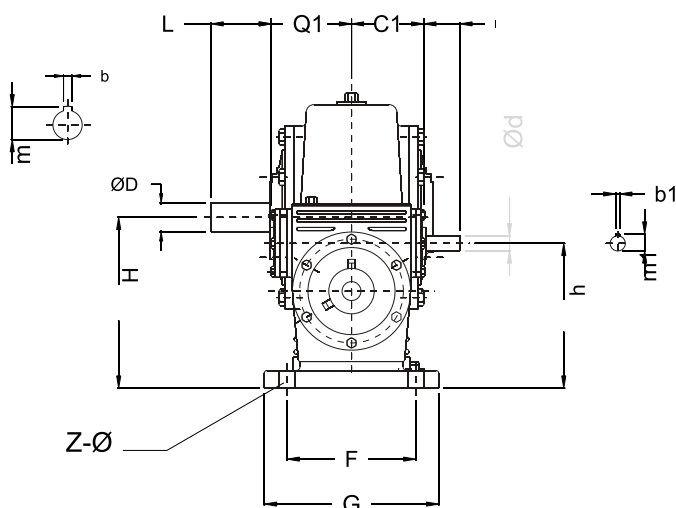
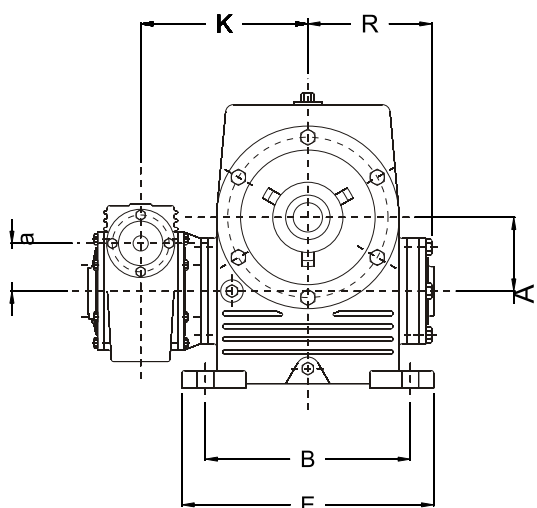


REDUCTORES SINFIN Y CORONA



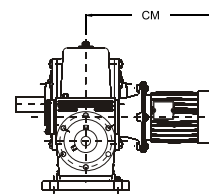
Modelo LC Tipo TV-TVM

A doble tren de sinfín y corona de posicionamiento horizontal.
Forma constructiva B3



TAM		Eje de Entrada			Eje de Salida			Cotas de Anclaje						Cotas Generales				TAM				
LC	Com	Ød	I	b1	m1	ØD	L	b	m	B	E	F	G	Q1	C1	ZxØ	R	K	A	a	LC	Com
50	40	12	30	4	13,7	20	45	6	22,6	132	165	107	132	60	65	4-11	90	127	50	40	50	40
63	50	17	40	6	19,6	25	50	8	28	168	220	134	165	70	81	4-14	108	172	63	50	63	50
80	50	17	40	6	19,6	30	65	10	33,4	218	265	160	190	83	81	4-14	127	181	80	50	80	50
95	63	20	45	6	22,6	35	80	10	38,4	250	300	170	216	90	97	4-17	140	205	95	63	95	63
105	63	20	45	6	22,6	40	85	12	43,2	265	310	164	200	94	97	4-17	151	229	105	63	105	63
120	80	25	50	8	28	50	110	16	53,9	270	335	180	225	98	121	4-17	158	243	120	80	120	80
150	95	25	50	8	28	55	110	16	58,9	332	395	225	278	113	135	4-20	209	295	150	95	150	95
180	95	25	50	8	28	60	140	18	64,3	370	460	240	295	123	135	4-20	244	330	180	95	180	95
	105	30	65	10	33,4	60	140	18	64,3						143			334		105		105
220	105	30	65	10	33,4	75	140	22	80,6	480	555	305	370	138	143	4-23	289	387	220	105	220	105
	120	40	85	12	43,2	75	140	22	80,6						147			390		120		120
280	120	40	85	12	43,2	80	170	22	85,6	540	700	340	400	165	147	4-26	345	462	280	120	280	120
	150	40	85	12	43,2	80	170	22	85,6						195			477		150		150
345	150	40	85	12	43,2	90	170	25	95,4	760	870	340	420	158	195	4-32	419	525	345	150	345	150
	180	45	90	14	48,6	90	170	25	95,4						230			525		180		180

TAM		Alturas		CM (Motores Boston) ** Carcasa IEC						Litros	Kg.
LC	Com	H	h	71	80	90SL	100 L	112M	132S	Lubric.	Peso
50	40	120	112	320	356	-	-	-	-	1	17
63	50	146	133	340	378	423	-	-	-	2,5	28
80	50	187	157	340	378	423	-	-	-	3	43
95	63	206	174	348	386	431	-	-	-	4,5	59
105	63	220	178	348	386	431	-	-	-	5	68
120	80	241	201	397	438	473	519	-	-	6	97
150	95	277	220	410	451	486	532	-	-	9	146
	95	240	410	451	486	532	-	-	-	11	191
180	105	325	250	-	-	486	532	551	611	1,5	200
	105	255	-	-	-	486	532	551	611	22,5	300
220	120	370	270	-	-	501	547	566	627	23	314
	120	285	-	-	-	501	547	566	627	37	564
280	150	445	315	-	-	-	568	587	648	39	605
	150	326	-	-	-	-	568	587	648	51	705
345	180	523	358	-	-	-	603	622	683	55	750



Los cabos de eje son de ajuste ISO g6

Lubricante aconsejado:

Para distancia E/C hasta 80 mm, ISO 150. Superiores a 80 mm, ISO 320/460. Los pesos y la cantidad de lubricante de los reductores son aproximados y sin considerar motor.

** Para motores de mayor potencia consultar con nuestro Dto. Técnico.

A	B	C	D	E	F
AR	BR	CR	DR	ER	FR



REDUCTORES SINFIN Y CORONA



Modelo LC Tipo TV-TVM

TABLA DE POTENCIAS (HP)

Relaciones		1:100			1:150			1:200			1:300			1:400			1:500			1:600			1:800			1:1000			1:1500			1:2500			1:3000			1:3600			Torque Kgm.				
TAM	RPM	HP	R	S	HP	R	S	HP	R	S	HP	R	S	HP	R	S	HP	R	S	HP	R	S	HP	R	S	HP	R	S	HP	R	S	HP	R	S	HP	R	S								
50	40	1500	0,28	75	15	0,2	70	10	0,16	65	7,5	0,11	60	5	0,087	60	3,75	0,07	60	3	0,063	55	2,5	0,06	50	1,87	0,042	50	1,5	0,035	40	1	0,028	30	0,6	0,023	30	0,5	0,02	30	0,41	10			
		1000	0,18	70	10	0,13	65	6,6	0,1	60	5	0,07	60	3,3	0,06	55	2,5	0,047	55	2	0,042	50	1,6	0,033	45	1,25	0,028	40	1	0,023	30	0,6	0,018	30	0,4	0,015	30	0,33	0,013	30	0,27				
63	50	1500	0,7	75	15	0,5	70	10	0,4	65	7,5	0,29	60	5	0,22	60	3,75	0,17	60	3	0,16	55	2,5	0,13	50	1,87	0,1	50	1,5	0,087	40	1	0,07	30	0,6	0,06	30	0,5	0,048	30	0,41	25			
		1000	0,46	70	10	0,33	65	6,6	0,26	60	5	0,19	60	3,3	0,14	55	2,5	0,11	55	2	0,106	50	1,6	0,09	45	1,25	0,066	40	1	0,058	30	0,6	0,047	30	0,4	0,04	30	0,33	0,032	30	0,27				
80	50	1500	1,1	75	15	0,8	70	10	0,65	65	7,5	0,46	60	5	0,35	60	3,75	0,28	60	3	0,25	55	2,5	0,2	50	1,87	0,17	50	1,5	1,4	40	1	0,11	30	0,6	0,09	30	0,5	0,075	30	0,41	40			
		1000	0,73	70	10	0,53	65	6,6	0,44	60	5	0,3	60	3,3	0,23	55	2,5	0,18	55	2	0,16	50	1,6	0,13	45	1,25	0,11	40	1	0,093	30	0,6	0,073	30	0,4	0,06	30	0,33	0,05	30	0,27				
96	63	1500	1,5	75	15	1	70	10	0,87	65	7,5	0,6	60	5	0,44	60	3,75	0,38	60	3	0,34	55	2,5	0,28	50	1,87	0,22	50	1,5	0,19	40	1	0,15	30	0,6	0,12	30	0,5	0,1	30	0,41	54			
		1000	1	70	10	0,66	65	6,6	0,6	60	5	0,41	60	3,3	0,29	55	2,5	0,25	55	2	0,22	50	1,6	0,18	45	1,25	0,14	40	1	0,12	30	0,6	0,1	30	0,4	0,08	30	0,33	0,06	30	0,27				
105	63	1500	1,78	75	15	1,3	70	10	1	65	7,5	0,75	60	5	0,55	60	3,75	0,45	60	3	0,4	55	2,5	0,33	50	1,87	0,27	50	1,5	0,22	40	1	0,18	30	0,6	0,15	30	0,5	0,12	30	0,41	64			
		1000	1,18	70	10	0,86	65	6,6	0,66	60	5	0,5	60	3,3	0,36	55	2,5	0,3	55	2	0,26	50	1,6	0,22	45	1,25	0,18	40	1	0,14	30	0,6	0,12	30	0,4	0,1	30	0,33	0,08	30	0,27				
120	80	1500	3,5	75	15	2,5	70	10	2	65	7,5	1,5	60	5	1	60	3,75	0,9	60	3	0,8	55	2,5	0,65	50	1,87	0,5	50	1,5	0,42	40	1	0,3	30	0,6	0,26	30	0,5	0,23	30	0,41	125			
		1000	2,3	70	10	1,6	65	6,6	1,3	60	5	1	60	3,3	0,64	55	2,5	0,6	55	2	0,53	50	1,6	0,43	45	1,25	0,33	40	1	0,28	30	0,6	0,2	30	0,4	0,17	30	0,33	0,15	30	0,27				
150	95	1500	4,6	75	15	3,3	70	10	2,65	65	7,5	1,93	60	5	1,45	60	3,75	1,15	60	3	1,05	55	2,5	0,86	50	1,87	0,68	50	1,5	0,58	40	1	0,46	30	0,6	0,38	30	0,5	0,32	30	0,41	166			
		1000	3	70	10	2,2	65	6,6	1,76	60	5	1,28	60	3,3	0,96	55	2,5	0,76	55	2	0,7	50	1,6	0,57	45	1,25	0,45	40	1	0,38	30	0,6	0,3	30	0,4	0,25	30	0,33	0,21	30	0,27				
180	95	1500									2,5	60	5	1,9	60	3,75	3,75	60	3	1,4	55	2,5	1,13	50	1,87	0,9	50	1,5	0,75	40	1	0,6	30	0,6	0,5	30	0,5	0,42	30	0,41	216				
		1000									1,66	60	3,3	1,26	55	2,5	1	55	2	0,93	50	1,6	0,75	45	1,25	0,6	40	1	0,5	30	0,6	0,4	30	0,4	0,33	30	0,33	0,28	30	0,27					
220	105	1500	6	75	15	4,3	70	10	3,5	65	7,5																															425			
		1000	4	70	10	2,8	65	6,6	2,3	60	5																																		
280	120	1500													3,7	60	3,75	2,96	60	3	2,7	55	2,5	2,2	50	1,87	1,8	50	1,5	1,5	40	1	1,2	30	0,6	1	30	0,5	0,08	30	0,41	512			
		1000													2,46	55	2,5	1,97	55	2	1,8	50	1,6	1,46	45	1,25	1,2	40	1	1	30	0,6	0,8	30	0,4	0,66	30	0,33	0,05	30	0,27				
345	150	1500	11	75	15	8,5	70	10	6,8	65	7,5	5	60	5	6	60	5	4,5	60	3,75	3,6	60	3	3,3	55	2,5	2,7	50	1,87	2,15	50	1,5	1,8	40	1	1,42	30	0,6	1,2	30	0,5	1	30	0,41	730
		1000	7,3	70	10	5,6	65	6,6	4,5	60	5	3,3	60	3,3	4	60	3,3	3	55	2,5	2,4	55	2	2,2	50	1,6	1,8	45	1,25	1,43	40	1	1,2	30	0,6	0,94	30	0,4	0,8	30	0,33	0,66	30	0,27	
345	180	1500	14,3	75	15	10,2	70	10	8,2	65	7,5																																730		
		1000	9,5	70	10	6,8	65	6,6	5,4	60	5																																		
345	150	1500													6,4	60	3,75	5	60	3	4,6	55	2,5	3,8	50	1,87	3	50	1,5	2,5	40	1	2	30	0,6	1,7	30	0,5	1,4	30	0,41	730			
		1000													4,2	55	2,5	3,3	55	2	3	50	1,6	2,5	45	1,25	2	40	1	1,66	30	0,6	1,2	30	0,4	1,13	30	0,33	0,93	30	0,27				
345	180	1500	20	75	15	14,5	70	10	11,6	65	7,5	9,5	60	5																													730		
		1000	13	70	10	8,6	65	6,6	7,7	60	5	6,3	60	3,3																															

S = RPM de salida; R = rendimiento