

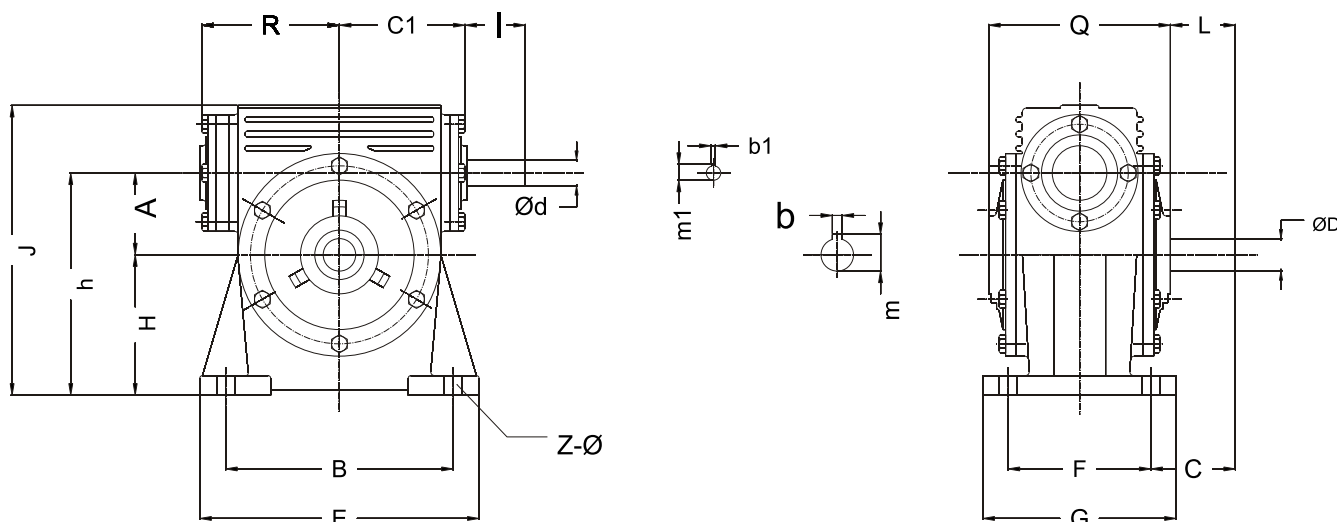


REDUCTORES SINFIN Y CORONA



Modelo LC Tipo U

A doble tren de sinfín y corona de posicionamiento horizontal.
Forma constructiva B3



Mod.	Eje de Entrada				Eje de Salida				Cotas de Anclaje						
	LC	Ød	I	b1	m1	ØD	L	b	m	B	E	F	G	C	C1
40	12	30	4	13,7	15	40	5	17,2	108	140	90	115	45	65	04-11
50	17	40	6	19,6	20	45	6	22,6	150	190	100	134	55	81	04-11
63	20	45	6	22,6	25	50	8	28	190	238	110	140	65	97	04-14
80	25	50	8	28	30	65	10	33,4	248	300	135	180	80	121	04-14
95	25	50	8	28	35	80	10	38,4	250	305	170	218	85	135	04-17
105	30	65	10	33,4	40	85	12	43,2	260	322	155	195	101	143	04-17
120	40	85	12	43,2	50	110	16	53,9	280	332	180	228	118	147	04-17
150	40	85	12	43,2	55	110	16	58,9	385	463	220	280	113	195	04-20
180	45	90	14	48,6	60	140	18	64,3	400	470	215	270	156	230	04-20
220	50	110	16	53,9	75	140	22	80,6	580	680	320	375	118	276	04-23
280	55	110	16	58,9	80	170	22	85,6	580	700	340	400	165	330	04-26
345	60	140	18	64,3	90	170	25	95,4	760	870	340	420	158	400	04-32

Modelo	Alturas		Cotas Generales				Lubric.	Peso
	LC	H	h	A	J	R		
40	82	122	40	170	72	100	0,5	7
50	83	133	50	195	90	120	1	10
63	108	171	63	235	108	140	1,5	18
80	128	208	80	290	127	165	2	33
95	140	235	95	320	140	180	3	41
105	144	249	105	350	151	187	3,5	50
120	173	293	120	400	158	195	4	64
150	195	345	150	470	209	226	6	105
180	245	425	180	540	244	246	10	150
220	285	505	220	665	289	276	20	250
280	340	620	280	775	345	330	32	500
345	420	765	345	920	419	315	40	600

A	B	C	D	E	F
AR	BR	CR	DR	ER	FR

Lubricante aconsejado:

Para distancia E/C hasta 80 mm, ISO 150.
Superiores a 80 mm, ISO 320/460. Los pesos y la cantidad de lubricante de los reductores son aproximados.



REDUCTORES SINFIN Y CORONA



Modelo LC Tipo U

TABLA DE POTENCIAS (HP)

Relaciones		1:10			1:15			1:20			1:25			1:30			1:35			1:40			1:50			1:60			Mt. Kgm.
Mod.	RPM	HP	R	S	HP	R	S	HP	R	S	HP	R	S	HP	R	S	HP	R	S	HP	R	S	HP	R	S	HP	R	S	
LC 40	1500	0,9	85	150	0,7	82	100	0,6	80	75	0,5	75	60	0,36	72	50	0,29	70	43	0,23	69	37	0,17	66	30	0,11	60	25	3
	1000	0,7	84	100	0,5	81	67	0,4	79	50	0,3	74	40	0,24	71	33	0,23	69	28	0,17	68	25	0,11	65	20	0,07	59	17	
	500	0,4	82	50	0,3	79	33	0,3	77	25	0,2	72	20	0,12	69	17	0,11	67	14	0,9	66	12	0,07	63	10	0,04	57	8	
LC 50	1500	1,7	86	150	1,2	82	100	1	80	75	0,9	75	60	0,78	72	50	0,58	70	43	0,51	69	37	0,39	66	30	0,33	60	25	10
	1000	1,2	85	100	0,9	81	67	0,7	79	50	0,6	74	40	0,54	71	33	0,45	69	28	0,34	68	25	0,28	65	20	0,22	59	17	
	500	0,9	86	50	0,6	79	33	0,5	77	25	0,4	72	20	0,35	69	17	0,28	67	14	0,23	66	12	0,17	63	10	0,11	57	8	
LC 63	1500	2,4	87	150	1,8	82	100	1,5	80	75	1,4	75	60	1,2	72	50	0,9	70	43	0,8	69	37	0,67	66	30	0,55	60	25	25
	1000	2	86	100	1,4	81	67	1,2	79	50	1	74	40	0,9	71	33	0,75	69	28	0,7	68	25	0,56	65	20	0,45	59	17	
	500	1,5	84	50	1,1	79	33	0,9	77	25	0,8	72	20	0,6	69	17	0,52	67	14	0,45	66	12	0,33	63	10	0,27	57	8	
LC 80	1500	4	88	150	3	82	100	2,4	80	75	2,1	75	60	1,8	72	50	1,5	70	43	1,35	69	37	1,12	66	30	1	60	25	40
	1000	3,3	87	100	2,4	81	67	1,9	79	50	1,7	74	40	1,45	71	33	1,25	69	28	1	68	25	0,78	65	20	0,7	59	17	
	500	2,7	85	50	1,9	79	33	1,5	77	25	1,3	72	20	1,15	69	17	0,8	67	14	0,75	66	12	0,6	63	10	0,55	57	8	
LC 95	1500	5,7	88	150	4,3	82	100	3,6	80	75	3	75	60	2,6	72	50	2,3	70	43	2	69	37	1,7	66	30	1,37	60	25	54
	1000	4,8	87	100	3,6	81	67	2,7	79	50	2,3	74	40	2	71	33	1,6	69	28	1,4	68	25	1,12	65	20	0,93	59	17	
	500	3,8	85	50	2,8	79	33	2,2	77	25	1,8	72	20	1,5	69	17	1,25	67	14	1,1	66	12	0,9	63	10	0,66	57	8	
LC 105	1500	9	88	150	6,6	82	100	5,8	80	75	4,8	75	60	4	72	50	3,5	70	43	2,8	69	37	2,2	66	30	1,9	60	25	64
	1000	7,7	86	100	5,5	81	67	4,5	79	50	4	74	40	3,3	71	33	2,8	69	28	2	68	25	1,56	65	20	1,1	59	17	
	500	5,4	84	50	4	79	33	2,9	77	25	2,4	72	20	2,2	69	17	1,85	67	14	1,6	66	12	1,12	63	10	0,9	57	8	
LC 120	1500	13	88	150	10	82	100	8,5	80	75	7,8	75	60	6	72	50	5,2	70	43	4,6	69	37	3,9	66	30	3,3	60	25	125
	1000	9,6	87	100	7,5	81	67	6	79	50	5,2	74	40	4,2	71	33	3,5	69	28	3,1	68	25	2,7	65	20	2,2	59	17	
	500	7,6	85	50	5,8	79	33	4,5	77	25	3,6	72	20	3	69	17	2,6	67	14	2,3	66	12	1,8	63	10	1,5	57	8	
LC 150	1500	17,5	89	150	13	82	100	12,5	80	75	8,5	75	60	7,8	72	50	6	70	43	5,6	69	37	4,5	66	30	3,7	60	25	166
	1000	14,5	88	100	11	81	67	8,5	79	50	6,6	74	40	5,6	71	33	4,8	69	28	4,3	68	25	3,6	65	20	3	59	17	
	500	9,5	86	50	7	79	33	6	77	25	4,8	72	20	4	69	17	3,2	67	14	3	66	12	2,45	63	10	2,1	57	8	
LC 180	1500	24	89	150	17,5	82	100	14,5	80	75	12	75	60	11	72	50	9	70	43	7,5	69	37	5,6	66	30	4,9	60	25	216
	1000	20	88	100	14,5	81	67	12	79	50	9,6	74	40	8,5	71	33	7	69	28	6	68	25	4,8	65	20	3,8	59	17	
	500	14,5	86	50	10	79	33	9,4	77	25	6,8	72	20	5,6	69	17	4,5	67	14	4	66	12	3,4	63	10	2,75	57	8	
LC 220	1500	38,5	89	150	29	82	100	24	80	75	19	75	60	15,5	72	50	13,8	70	43	12,5	69	37	9,5	66	30	7,7	60	25	425
	1000	31	88	100	22	81	67	18,5	79	50	15	74	40	12,5	71	33	10,3	69	28	9	68	25	7,2	65	20	6	59	17	
	500	23	86	50	16	79	33	13	77	25	11,5	72	20	9	69	17	7,5	67	14	6,6	66	12	5,3	63	10	4,5	57	8	
LC 280	1500	50	89	150	44	82	100	38,5	80	75	32,5	75	60	27	72	50	22	70	43	20	69	37	15	66	30	12	60	25	512
	1000	43	88	100	38	81	67	33	79	50	27,5	74	40	23	71	33	18,5	69	28	16,5	68	25	13,5	65	20	10,5	59	17	
	500	31	86	50	26	79	33	24	77	25	19	72	20	15,5	69	17	13	67	14	11,5	66	12	10	63	10	8,2	57	8	
LC 345	1500	72	89	150	61	82	100	50	80	75	41	75	60	33	72	50	27,5	70	43	24	69	37	20,5	66	30	17,5	60	25	730
	1000	61	88	100	53	81	67	43	79	50	33,5	74	40	27,5	71	33	23	69	28	20	68	25	18	65	20	15,5	59	17	
	500	45	86	50	38	79	33	31	77	25	24,5	72	20	20,5	69	17	16	67	14	15	66	12	12,8	63	10	11	57	8	

S = RPM de salida; R = rendimiento

Los tamaños 120 en adelante se proveen con un ventilador centrífugo en el sinfín, generando una fuerte corriente en la zona de engranaje, disminuyendo la temperatura de trabajo y permitiendo una mayor potencia transmitida.