

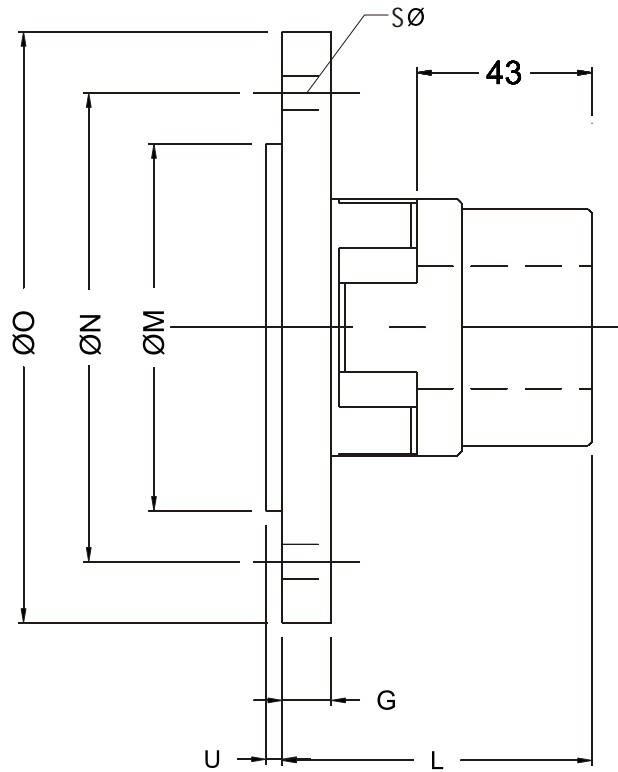


ACOPLAMIENTOS GENERALES / ELASTICOS



Modelo FCB

Masa Brida



Cotas Generales							
Modelo	M	N	O	U	L	ØSx	G
FC-B							
12	60	80	100	3	46	6 - 6,5	10
15	60	84	110	3	53	6 - 8,5	10
20	70	94	120	4	69	6 - 8,5	12
25	90	115	145	4	76	8 - 8,5	12
30	100	136	172	5	99	11-12	15
38	110	155	195	5	110	12-10	15
45	130	180	210	5	122	12-13	15

Modelo	12	15	20	25	30	38	45
FC/FCB							
RPM	1500	1500	1500	1500	1500	1500	1500
HP	1,5	3	6	11	20	40	65

Estas bridas estan adaptadas a los acoplamientos hidráulicos TURBOMOTOR.
Pudiéndose modificar según casos especiales, consultar con nuestro Dto. Técnico