

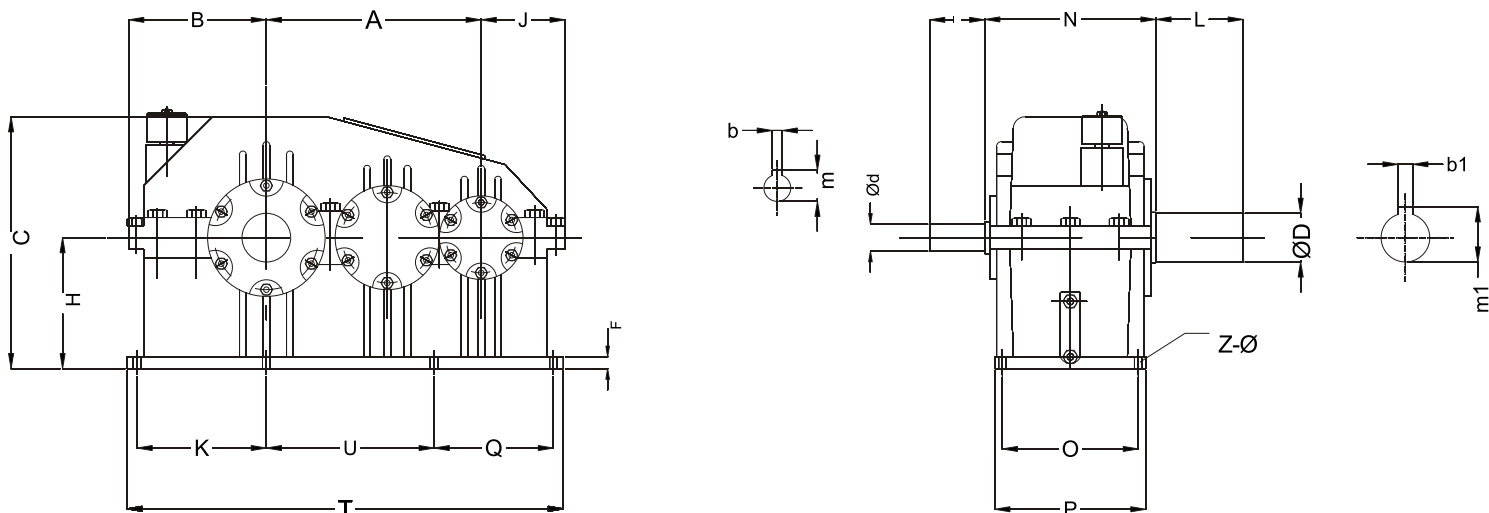


REDUCTORES A ENGRANAJES



Modelo DTP

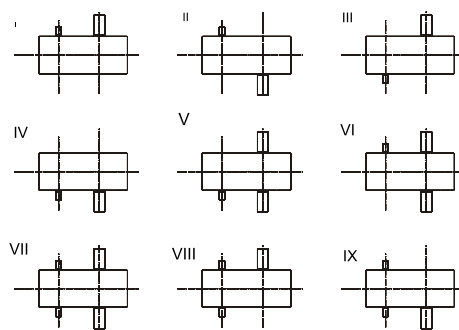
Reductor de doble tren de engranajes de disposición paralela.



Modelo	Cotas de Anclaje								Cotas Generales					
DTP-RE	O	P	K	U	Q	T	F	Z-Ø	A	B	J	C	H	N
195	166	190	138	-	288	450	20	6-14	195	150	105	250	130	190
230	190	220	162	-	342	530	20	6-14	230	175	125	310	160	220
280	265	295	165	220	180	612	25	8-14	280	185	147	355	185	302
320	295	325	190	250	220	700	30	8-14	320	210	170	400	200	327
370	315	345	230	290	250	815	30	8-17	370	255	205	460	245	359
420	335	375	250	330	270	900	30	8-17	420	275	205	500	270	390
490	335	405	290	385	295	1040	35	8-20	490	330	220	550	280	418
560	380	428	315	435	335	1150	35	8-20	560	345	245	630	330	449
640	405	450	385	500	355	1300	35	8-23	640	410	250	750	390	480
720	450	500	445	540	425	1470	40	8-23	720	475	275	845	430	525
810	480	532	485	630	446	1622	40	8-23	810	516	296	900	450	580
900	512	575	528	665	528	1785	40	8-26	900	560	330	1030	520	670
1050	CONSULTAR													

Modelo	Cotas Generales				Eje de Salida				Peso
DTP-RE	Ød	l	b	m	DØ	L	b1	m1	Kg.
195	20	45	6	22,6	40	85	12	43,2	40
230	25	50	8	28	45	90	14	48,6	80
280	28	60	8	31	50	110	16	53,9	145
320	35	80	10	38,4	75	134	20	79,7	210
370	40	82	12	43,2	85	164	22	90,6	297
420	50	110	14	53,6	100	172	28	106,2	418
490	60	136	18	64,3	105	190	28	111,2	540
560	60	136	18	64,3	115	190	32	122,1	715
640	80	164	22	85,6	145	260	36	152,9	990
720	70	140	20	74,7	160	270	40	168,7	1300
810	100	180	28	106,2	180	310	45	189,9	1595
900	120	215	32	127,1	200	310	45	209,9	2080
1050	CONSULTAR								

POSICIONES DE MONTAJE



Los pesos son aproximados

El sufijo RE significa con engranajes rectificadas.



REDUCTORES A ENGRANAJES



Modelo DTP

TABLA DE POTENCIAS (HP)

Relación		1:10		1:12		1:15		1:20		1:25		1:30		1:35		1:40		LT
Mod.	Ent. RPM	RE HP	S	RE HP	S	RE HP	S	RE HP	S	RE HP	S	RE HP	S	RE HP	S	RE HP	S	HP
195	1500	21	150	18	125	16	100	13	75	10	60	10	50	8	42	-	37	23
230	1500	32	150	27	125	24	100	20	75	14	60	11	50	-	42	-		34
280	1500	58	150	50	125	48	100	35	75	26	60	21	50	-	42	-	37	40
	1000	44	100	39	83	35	66	24	50	19	40	15	33	-	28	-	25	
	500	26	50	21	41	19	33	14	25	10	20	9	16	-	14	-	12	
320	1500	103	150	83	125	79	100	69	75	48	60	35	50	-	42	-	37	66
	1000	80	100	64	83	59	66	50	50	34	40	24	33	-	28	-	25	
	500	49	50	36	41	34	33	26	25	16	20	11	16	-	14	-	12	
370	1500	140	150	128	125	121	100	90	75	78	60	55	50	-	42	-	37	94
	1000	111	100	101	83	88	66	69	50	50	40	39	33	-	28	-	25	
	500	69	50	60	41	48	33	36	25	26	20	20	16	-	14	-	12	
420	1500	215	150	195	125	185	100	135	75	98	60	78	50	-	42	-	37	119
	1000	174	100	156	83	135	66	94	50	69	40	54	33	-	28	-	25	
	500	110	50	96	41	74	33	50	25	36	20	29	16	-	14	-	12	
490	1500	269	150	250	125	243	100	171	75	138	60	119	50	-	42	-	37	168
	1000	243	100	223	83	179	66	123	50	101	40	84	33	-	28	-	25	
	500	145	50	125	41	101	33	68	25	54	20	44	16	-	14	-	12	
560	1500	343	150	283	125	276	100	219	75	179	60	155	50	-	42	-	37	194
	1000	288	100	230	83	213	66	169	50	128	40	110	33	-	28	-	25	
	500	190	50	150	41	119	33	90	25	69	20	58	16	-	14	-	12	
640	1500	473	150	439	125	430	100	325	75	270	60	238	50	-	42	-	37	251
	1000	398	100	364	83	338	66	263	50	195	40	169	33	-	28	-	25	
	500	271	50	241	41	190	33	145	25	106	20	89	16	-	14	-	12	
720	1500	594	150	553	125	545	100	390	75	359	60	314	50	-	42	-	37	335
	1000	506	100	465	83	458	66	306	50	265	40	228	33	-	28	-	25	
	500	354	50	316	41	290	33	171	25	145	20	123	16	-	14	-	12	
810	1500	-	150	759	125	745	100	608	75	460	60	405	50	-	42	-	37	411
	1000	739	100	675	83	659	66	495	50	338	40	291	33	-	28	-	25	
	500	525	50	449	41	410	33	281	25	190	20	156	16	-	14	-	12	
900	1500	-	150	-	125	-	100	798	75	654	60	574	50	-	42	-	37	500
	1000	1013	100	850	83	831	66	663	50	485	40	419	33	-	28	-	25	
	500	731	50	600	41	494	33	381	25	273	20	231	16	-	14	-	12	

Rendimiento aproximado 0,96%.

LT= Límite Térmico

RE= Mod. Rectificado