

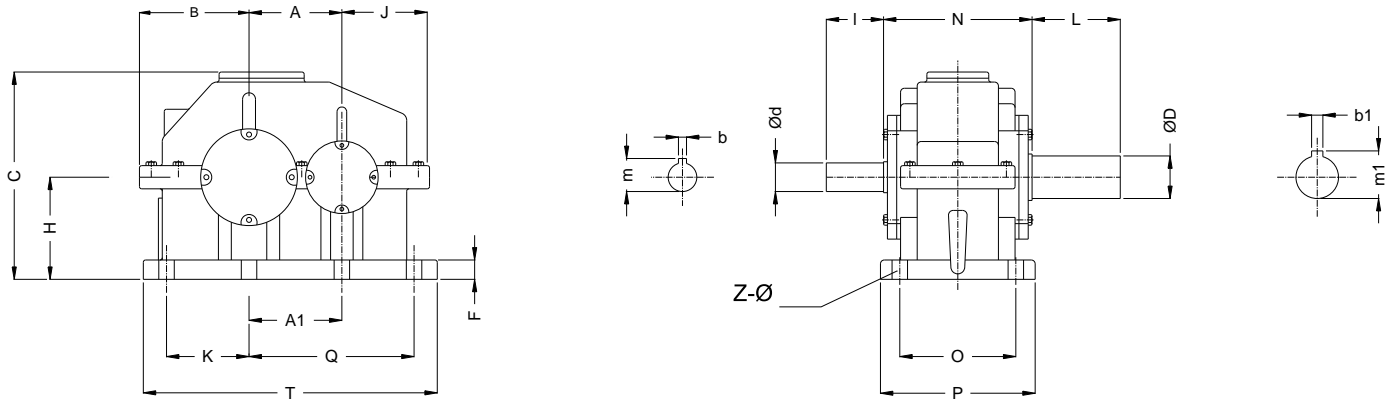


REDUCTORES A ENGRANAJES



Modelo ST

Modelo ST-RE Reductor de simple tren de engranajes helicoidales o bihelicoidales de disposición paralela.

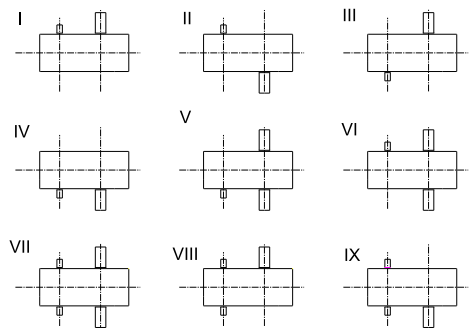


ST-RE	Cotas de Anclaje								Cotas Generales				
	A	A1	O	P	Q	K	T	F	Z-Ø	B	C	H	J
120	-	140	168	170	110	317	20	6-14	154	268	135	99	182
140	-	160	200	205	130	375	25	6-14	170	323	165	110	183
160	-	183	215	230	155	430	25	6-14	205	380	189	125	220
180	-	195	225	265	165	475	32	6-14	215	405	208	140	242
210	-	212	240	310	190	545	32	6-14	250	445	222	155	256
240	-	235	265	365	250	657	32	6-17	272	495	244	150	300
280	-	235	276	430	305	785	35	6-17	330	620	302	175	348
320	-	265	313	500	330	898	35	6-20	370	700	345	210	340
360	360	305	360	600	375	1050	40	8-23	440	790	380	270	410
400	400	315	373	660	460	1185	40	8-23	493	910	415	293	390
450	450	360	420	695	470	1225	40	8-23	500	1050	470	275	460
500	500	390	450	775	500	1350	45	8-26	590	1150	510	360	510

ST-RE	Eje de Entrada				Eje de Salida				Peso Kg.
	A	Ød	I	b	m	ØD	L	b1	
120	25	50	8	28	45	110	14	48,6	60
140	35	80	10	38,4	60	140	18	64,3	85
160	40	85	12	43,2	70	140	20	74,7	115
180	50	110	16	53,9	80	170	22	85,6	142
210	55	110	16	58,9	95	170	28	101,2	190
240	60	140	18	64,3	110	200	32	117,1	275
280	75	140	22	80,6	125	215	32	132,1	375
320	85	170	25	90,4	135	245	36	142,9	605
360	90	170	25	95,4	145	260	36	152,9	770
400	105	190	28	111,2	150	270	40	158,7	990
450	110	200	28	116,2	170	290	45	179,9	1150
500	120	215	32	127,1	180	310	45	189,9	1485

Los pesos son aproximados.
 Rendimiento aproximado 0,98%.
 LT= Limite Térmico
 RE= Mod. Rectificado
 El sufijo RE , significa con engranajes rectificdos

POSICIONES DE MONTAJE





REDUCTORES A ENGRANAJES



Modelo ST

TABLA DE POTENCIAS (HP)

Relación		1:2		1:2,5		1:3		1:3,5		1:4		1:4,5		1:5		1:5,5		1:6		1:6,5		LT
Mod.	Ent. RPM	RE	S	RE	S	RE	S	RE	S	RE	S	RE	S	RE	S	RE	S	RE	S	RE	S	HP
		HP		HP		HP		HP		HP		HP		HP		HP		HP		HP		
120	1500	109	750	94	600	81	500	68	428	56	375	46	333	40	300	34	275	30	250	28	214	43
	1000	78	500	65	400	54	333	46	285	34	250	28	222	24	200	21	181	19	166	18	142	
	500	48	250	34	200	28	166	23	142	18	125	15	111	13	100	10	90	10	83	9	71	
140	1500	150	750	138	600	119	500	105	428	91	375	73	333	61	300	56	275	54	250	46	214	64
	1000	125	500	109	400	91	333	78	285	65	250	54	222	46	200	40	181	38	166	34	142	
	81	250	68	200	61	166	50	142	43	125	34	111	28	100	23	90	19	83	18	71	160	
500	1500	225	750	193	600	165	500	144	428	125	375	109	333	98	300	84	275	75	250	59	214	87
	1000	188	500	153	400	131	333	109	285	94	250	81	222	71	200	65	181	56	166	44	142	
	500	119	250	95	200	81	166	68	142	56	125	50	111	40	100	34	90	28	83	23	71	
180	1500	310	750	256	600	229	500	200	428	175	375	148	333	131	300	109	275	98	250	75	214	115
	1000	254	500	209	400	179	333	153	285	131	250	111	222	100	200	84	181	75	166	56	142	
	500	156	250	135	200	111	166	94	142	78	125	65	111	54	100	46	90	40	83	30	71	
210	1500	414	750	360	600	316	500	276	428	246	375	223	333	190	300	169	275	153	250	115	214	143
	1000	351	500	290	400	260	333	213	285	189	250	165	222	148	200	131	181	111	166	91	142	
	500	223	250	185	200	156	166	131	142	105	125	91	111	78	100	68	90	59	83	50	71	
240	1500	546	750	483	600	429	500	379	428	331	375	290	333	266	300	234	275	209	250	173	214	179
	1000	458	500	395	400	344	333	304	285	273	250	264	222	213	200	185	181	165	166	135	142	
	500	325	250	278	200	234	166	200	142	175	125	148	111	131	100	111	90	98	83	71	71	
280	1500	-	750	671	600	580	500	509	428	451	375	391	333	364	300	333	275	300	250	250	214	220
	1000	646	500	546	400	469	333	414	285	364	250	320	222	298	200	276	181	246	166	200	142	
	500	473	250	398	200	328	166	290	142	246	125	209	111	189	100	173	90	148	83	119	71	
320	1500	-	750	-	600	753	500	644	428	570	375	516	333	466	300	419	275	381	250	328	214	266
	1000	846	500	690	400	634	333	543	285	479	250	429	222	391	200	350	181	306	166	273	142	
	500	620	250	509	200	461	166	374	142	325	125	288	111	256	100	229	90	203	83	165	71	
360	1500	-	750	-	600	-	500	875	428	778	375	690	333	608	300	553	275	501	250	425	214	335
	1000	1105	500	948	400	829	333	738	285	636	250	566	222	509	200	461	181	414	166	358	142	
	500	829	250	705	200	608	166	516	142	449	125	385	111	341	100	298	90	266	83	225	71	
400	1500	-	750	-	600	-	500	-	428	1035	375	906	333	806	300	738	275	664	250	560	214	411
	1000	-	500	1264	400	1223	333	981	285	859	250	690	222	684	200	608	181	546	166	455	142	
	500	1123	250	948	200	790	166	694	142	614	125	526	111	464	100	408	90	358	83	306	71	
450	1500	-	750	-	600	-	500	-	428	-	375	1264	333	1089	300	983	275	894	250	753	214	500
	1000	-	500	-	400	1456	333	1280	285	1123	250	1004	222	913	200	815	181	743	166	624	142	
	500	1475	250	1264	200	923	166	903	142	780	125	586	111	630	100	574	90	516	83	419	71	
500	1500	-	750	-	600	-	500	-	428	-	375	-	333	-	300	1230	275	1143	250	983	214	553
	1000	-	500	-	400	-	333	1794	285	1475	250	1310	222	1183	200	1069	181	983	166	825	142	
	500	1880	250	1616	200	1546	166	1230	142	1089	125	966	111	853	100	771	90	701	83	553	71	

Los pesos son aproximados.
Rendimiento aproximado 0,98%.
LT= Limite Térmico
RE= Mod. Rectificado
El sufijo RE , significa con engranajes rectificdos