

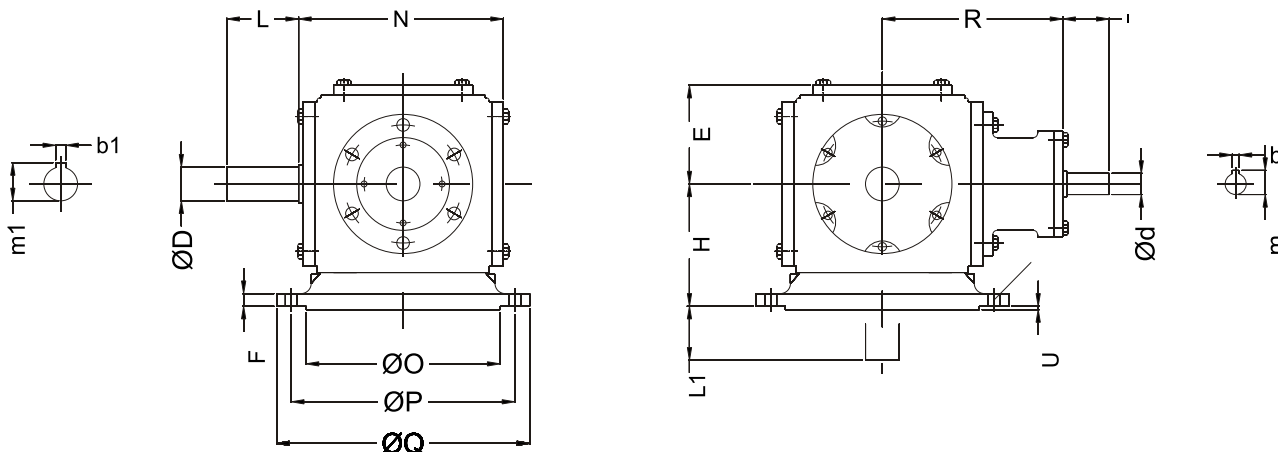


## REDUCTORES A ENGRANAJES



### Modelo STC

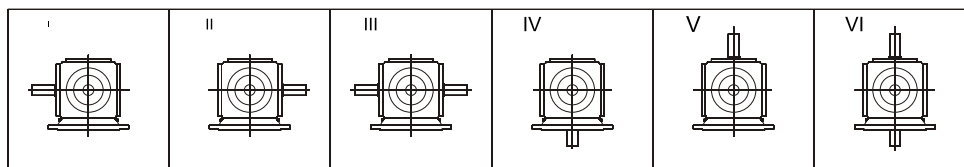
Reductor de simple tren cónico de disposición ortogonal.



| Modelo | Eje de entrada |     |    |      | Eje de salida |     |     |    |      | Anclaje |     |     |    |    | Cotas Generales |     |     |     |     |     |
|--------|----------------|-----|----|------|---------------|-----|-----|----|------|---------|-----|-----|----|----|-----------------|-----|-----|-----|-----|-----|
|        | STC            | Ød  | l  | b    | m             | ØD  | L   | L1 | b1   | m1      | ØO  | ØP  | ØQ | U  | F               | S   | R   | E   | N   | H   |
| 1      | 25             | 50  | 8  | 28   | 40            | 85  | 80  | 12 | 43,2 | 230     | 265 | 300 | 4  | 15 | 4-14            | 200 | 120 | 238 | 145 | 40  |
| 2      | 40             | 85  | 12 | 43,2 | 60            | 140 | 120 | 18 | 64,3 | 300     | 350 | 400 | 4  | 18 | 4-18            | 300 | 170 | 352 | 200 | 150 |
| 3      | 65             | 140 | 20 | 69,7 | 90            | 170 | 160 | 25 | 95,4 | 550     | 600 | 660 | 5  | 30 | 8-22            | 400 | 295 | 435 | 285 | 400 |

Nota:  
 Estos modelos se los puede construir con torreta inferior  
 Cota R: Indicativa pudiendose modificar según la relación requerida. Consulte con nuestro Dto. Técnico

### POSICIONES DE MONTAJE



Esta caja se la puede utilizar como desviadora ortogonal o como reductor, en relaciones 1:1 hasta 1:5 cuyo rango de potencia varía desde 5 HP hasta 100 HP. Están contruidos con engranajes cónicos curvo espiral o con cónicos rectos inclinados a elección según los esfuerzos en juego, relaciones, velocidad y potencia solicitada. Rendimiento aproximado 96%. Para la selección del tamaño adecuado rogamos consultar con nuestro Dto. Técnico.