

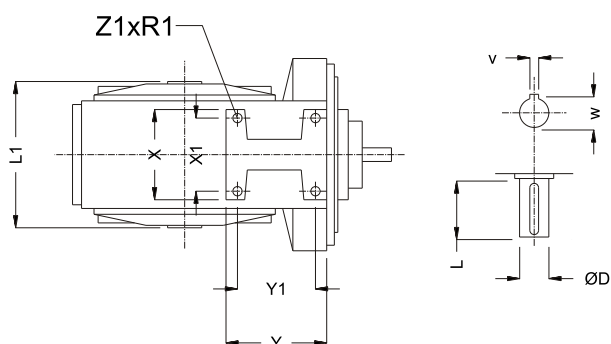
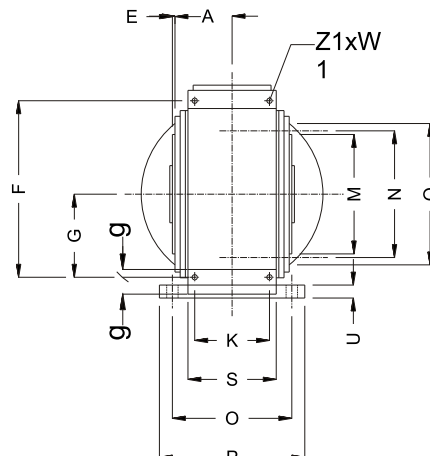
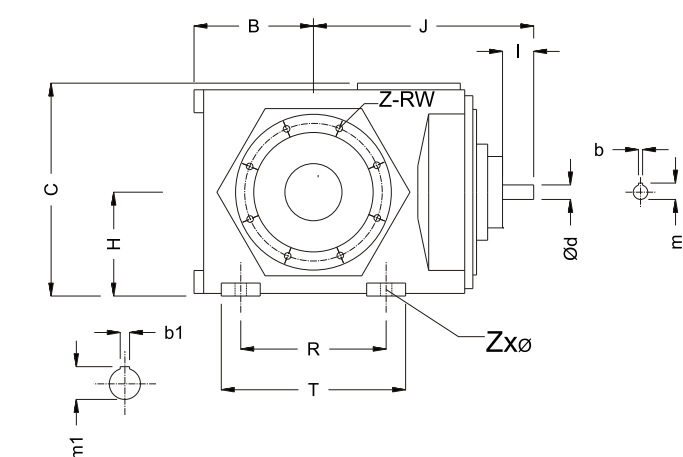


REDUCTORES A ENGRANAJES



Modelo XR

Reductor compacto versátil de triple tren de engranajes de disposición ortogonal. Con eje de salida hueco o macizo.



Modelo	Eje de Salida			
XR	D	L	v	W
160	45	90	14	48,6
200	60	120	18	64,3
225	65	130	20	69,3
250	75	140	20	79,7
315	85	170	22	90,6

Modelo	Eje de Entrada				Eje Hueco				Anclaje					Cotas Generales						
XR	Ø-d	l	b	m	ØD1	L1	b1	m1	R	T	O	P	U	Z-Ø	H	A	B	C	E	J
160	24	50	8	27	50	260	14	53,6	230	280	196	235	20	04-17	160	115	185	332	5	405
200	28	60	8	31	60	300	18	64,3	280	355	230	280	25	04-22	200	140	230	410	5	462
225	38	80	10	41,4	70	320	20	74,7	355	425	240	290	30	04-22	225	150	260	480	5	525
250	42	90	12	45,6	80	340	22	85,6	420	490	270	320	40	04-24	250	160	285	506	5	565
315	52	110	16	55,9	95	430	25	100,4	510	590	350	410	45	04-26	315	205	365	640	5	658

Cotas Generales																		
XR	ØM	ØN	ØQ	alfa	ZxRW	F	G	K	S	g	Z1xW1	X	X1	Y	Y1	Z1xR1	DM	
160	180	215	250	45°	4-1/2"	240	130	116	160	25	5/8"	150	120	150	120	W 1/2"	300	
200	230	265	300	22° 30'	8-1/2"	290	160	144	190	30	3/4"	185	150	190	150	W 5/8"	350	
225	250	300	350	22° 30'	8-5/8"	255	190	160	220	30	3/4"	200	160	230	190	W 5/8"	350	
250	300	350	400	22° 30'	8-5/8"	390	210	170	220	35	1"	220	175	255	205	W 3/4"	450	
315	350	400	450	22° 30'	8-5/8"	515	275	220	310	35	1 1/4"	280	230	320	260	W 3/4"	550	

Rendimiento aproximado 0,94%.

LT= Límite Térmico

RE= Mod. Rectificado

Los cabos de ejes son de ajuste ISO g6 (HUECOH7)



REDUCTORES A ENGRANAJES



Modelo XR

TABLA DE POTENCIAS (HP)

Relación		1:10		1:12,5		1:16		1:20		1:25		1:32		1:40		1:50		1:60		LT	Peso
Mod.	Ent. RPM	RE	S	RE	S	RE	S	RE	S	RE	S	RE	S	RE	S	RE	S	RE	S	HP	HP
		HP		HP		HP		HP		HP		HP		HP		HP		HP			
XR 160	1500	18	150	15	120	12	94	10	75	7	60	6	47	5	37	3	30	2,5	25	22	160
	1000	12	100	10	80	8	62	7	50	5	40	4	31	3	25	2	20	1,5	16		
XR 200	500	6	50	5	40	4	31	3,5	25	2,5	20	2	16	1,5	12,5	1	10	0,88	8	42	200
	1500	35	150	30	120	25	94	20	75	15	60	13	47	10	37	8	30	6	25		
	1000	24	100	20	80	17	62	14	50	10	40	9	31	7	25	5	20	4	16		
XR 225	500	12	50	10	40	9	31	7	25	6	20	5	16	4	12,5	3	10	2	8	52	315
	1500	50	150	40	120	30	94	25	75	20	60	15	47	13	37	10	30	8	25		
	1000	34	100	27	80	20	62	17	50	14	40	10	31	9	25	7	20	5	16		
XR 250	500	17	50	13,5	40	10	31	9	25	7	20	5	16	4	12,5	3	10	2,5	8	61	550
	1500	60	150	50	120	40	94	35	75	30	60	25	47	20	37	15	30	13	25		
	1000	40	100	34	80	27	62	24	50	20	40	17	31	14	25	10	20	9	16		
XR 315	500	20	50	17	40	14	31	12	25	10	20	9	16	7	12,5	5	10	4	8	94	695
	1500	100	150	85	120	70	94	60	75	50	60	40	47	30	37	25	30	20	25		
	1000	70	100	57	80	47	62	40	50	34	40	27	31	20	25	17	20	14	16		
	500	35	50	28	40	24	31	20	25	17	20	14	16	10	12,5	9	10	7	8		

Rendimiento aproximado 0,94%.

LT= Límite Térmico

RE= Mod. Rectificado