

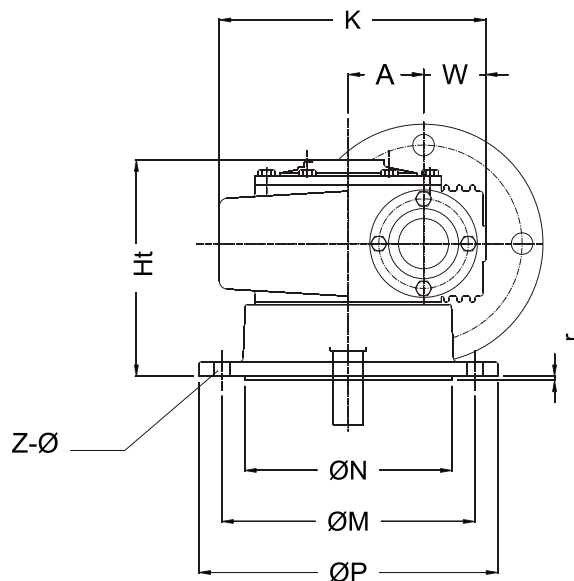
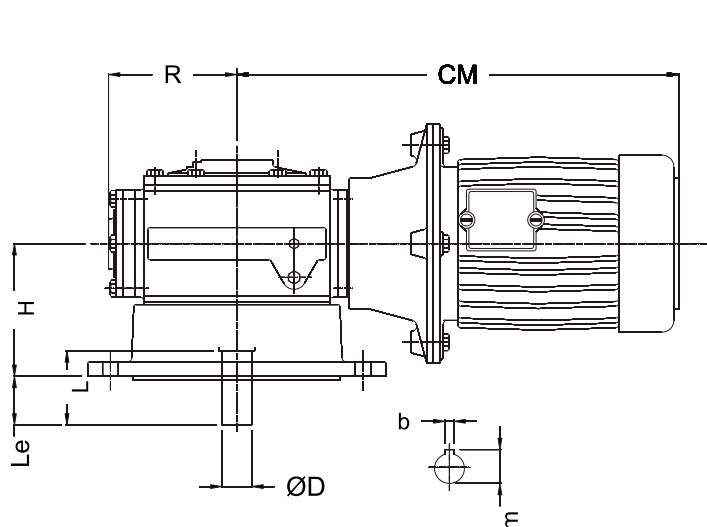


REDUCTORES SINFIN Y CORONA



Modelo LC Tipo VM

A de sinfín y corona de posicionamiento vertical.
Forma constructiva v1



Mod.	Eje de Salida					Cotas de Anclaje (Brida Circular)					Alturas		Generales			
	LC	Ød	L	Le	b	m	P	M	N	r	ZxØ	H	Ht	A	K	R
40	15	40	40	5	17,2	160	130	110	3	04-09	79	137	40	137	72	36
50	20	45	35	6	22,6	200	165	130	3	04-11	115	175	50	179	90	53
63	25	50	40	8	28	250	215	180	3	04-14	133	203	63	211	108	53
80	30	65	55	10	33,4	250	215	180	5	04-14	152	234	80	267	127	74
95	35	80	70	10	38,4	300	265	230	5	04-14	153	244	95	291	140	73
105	40	85	70	12	43,2	350	300	250	5	04-17	126	220	105	332	151	82
120	50	110	95	16	53,9	400	350	300	5	04-17	135	232	120	368	158	95
150	55	110	90	16	58,9	450	400	350	5	04-20	157	271	150	454	209	118
180	60	140	120	18	64,3	450	400	350	5	08-18	162	285	180	523	244	114
220	75	140	110	22	80,6	550	500	450	5	08-18	170	320	220	636	289	144
280	80	170	140	22	85,6	800	725	650	5	08-23	220	385	280	750	345	130
345	90	170	130	25	95,4	880	800	720	5	08-23	237	407	345	855	419	130

Mod.	CM (Motores Boston Normalizados)** Carcasa IEC						Litros Kg.		
	LC	71	80	90 SL	100 L	112 M	132 S	Lubric.	Peso
40	320	356	-	-	-	-	-	0,5	7
50	340	378	423	-	-	-	-	1	11,5
63	348	386	431	-	-	-	-	2	19
80	397	438	473	519	-	-	-	3	34
95	410	451	486	532	-	-	-	4	42
105	-	-	486	532	551	611	-	4	53
120	-	-	501	547	566	627	-	5	66
150	-	-	-	568	587	648	-	8	120
180	-	-	-	603	622	683	-	12	160
220	-	-	-	-	-	705	-	18	290
280	-	-	-	-	-	755	-	35	550
345	-	-	-	-	-	852	-	60	660

Lubricante aconsejado:

Para distancia E/C hasta 80 mm, ISO 150. Superiores a 80 mm, ISO 320/460. Los pesos y la cantidad de lubricante de los reductores son aproximados y sin considerar motor.

** Para motores de mayor potencia consultar con nuestro Dto. Técnico.

Posiciones de Montaje

FRD	RRD	LRD	CRD	FRB	RRB
LRB	CRB	FRU	FLD	RLD	LLD
CLD	FLB	ALB	LUB	CLB	FLUF
RRU	LRU	CRU	RLU	LLU	CLU



REDUCTORES SINFIN Y CORONA



Modelo LC Tipo VM

TABLA DE POTENCIAS (HP)

Relaciones		1:10			1:15			1:20			1:25			1:30			1:35			1:40			1:50			1:60			Mt. Kgm.
Mod.	RPM	HP	R	S	HP	R	S	HP	R	S	HP	R	S	HP	R	S	HP	R	S	HP	R	S	HP	R	S	HP	R	S	
LC 40	1500	0,9	85	150	0,7	82	100	0,6	80	75	0,5	75	60	0,36	72	50	0,29	70	43	0,23	69	37	0,17	66	30	0,11	60	25	3
	1000	0,7	84	100	0,5	81	67	0,4	79	50	0,3	74	40	0,24	71	33	0,23	69	28	0,17	68	25	0,11	65	20	0,07	59	17	
	500	0,4	82	50	0,3	79	33	0,3	77	25	0,2	72	20	0,12	69	17	0,11	67	14	0,9	66	12	0,07	63	10	0,04	57	8	
LC 50	1500	1,7	86	150	1,2	82	100	1	80	75	0,9	75	60	0,78	72	50	0,58	70	43	0,51	69	37	0,39	66	30	0,33	60	25	10
	1000	1,2	85	100	0,9	81	67	0,7	79	50	0,6	74	40	0,54	71	33	0,45	69	28	0,34	68	25	0,28	65	20	0,22	59	17	
	500	0,9	86	50	0,6	79	33	0,5	77	25	0,4	72	20	0,35	69	17	0,28	67	14	0,23	66	12	0,17	63	10	0,11	57	8	
LC 63	1500	2,4	87	150	1,8	82	100	1,5	80	75	1,4	75	60	1,2	72	50	0,9	70	43	0,8	69	37	0,67	66	30	0,55	60	25	25
	1000	2	86	100	1,4	81	67	1,2	79	50	1	74	40	0,9	71	33	0,75	69	28	0,7	68	25	0,56	65	20	0,45	59	17	
	500	1,5	84	50	1,1	79	33	0,9	77	25	0,8	72	20	0,6	69	17	0,52	67	14	0,45	66	12	0,33	63	10	0,27	57	8	
LC 80	1500	4	88	150	3	82	100	2,4	80	75	2,1	75	60	1,8	72	50	1,5	70	43	1,35	69	37	1,12	66	30	1	60	25	40
	1000	3,3	87	100	2,4	81	67	1,9	79	50	1,7	74	40	1,45	71	33	1,25	69	28	1	68	25	0,78	65	20	0,7	59	17	
	500	2,7	85	50	1,9	79	33	1,5	77	25	1,3	72	20	1,15	69	17	0,8	67	14	0,75	66	12	0,6	63	10	0,55	57	8	
LC 95	1500	5,7	88	150	4,3	82	100	3,6	80	75	3	75	60	2,6	72	50	2,3	70	43	2	69	37	1,7	66	30	1,37	60	25	54
	1000	4,8	87	100	3,6	81	67	2,7	79	50	2,3	74	40	2	71	33	1,6	69	28	1,4	68	25	1,12	65	20	0,93	59	17	
	500	3,8	85	50	2,8	79	33	2,2	77	25	1,8	72	20	1,5	69	17	1,25	67	14	1,1	66	12	0,9	63	10	0,66	57	8	
LC 105	1500	9	88	150	6,6	82	100	5,8	80	75	4,8	75	60	4	72	50	3,5	70	43	2,8	69	37	2,2	66	30	1,9	60	25	64
	1000	7,7	86	100	5,5	81	67	4,5	79	50	4	74	40	3,3	71	33	2,8	69	28	2	68	25	1,56	65	20	1,1	59	17	
	500	5,4	84	50	4	79	33	2,9	77	25	2,4	72	20	2,2	69	17	1,85	67	14	1,6	66	12	1,12	63	10	0,9	57	8	
LC 120	1500	13	88	150	10	82	100	8,5	80	75	7,8	75	60	6	72	50	5,2	70	43	4,6	69	37	3,9	66	30	3,3	60	25	125
	1000	9,6	87	100	7,5	81	67	6	79	50	5,2	74	40	4,2	71	33	3,5	69	28	3,1	68	25	2,7	65	20	2,2	59	17	
	500	7,6	85	50	5,8	79	33	4,5	77	25	3,6	72	20	3	69	17	2,6	67	14	2,3	66	12	1,8	63	10	1,5	57	8	
LC 150	1500	17,5	89	150	13	82	100	12,5	80	75	8,5	75	60	7,8	72	50	6	70	43	5,6	69	37	4,5	66	30	3,7	60	25	166
	1000	14,5	88	100	11	81	67	8,5	79	50	6,6	74	40	5,6	71	33	4,8	69	28	4,3	68	25	3,6	65	20	3	59	17	
	500	9,5	86	50	7	79	33	6	77	25	4,8	72	20	4	69	17	3,2	67	14	3	66	12	2,45	63	10	2,1	57	8	
LC 180	1500	24	89	150	17,5	82	100	14,5	80	75	12	75	60	11	72	50	9	70	43	7,5	69	37	5,6	66	30	4,9	60	25	216
	1000	20	88	100	14,5	81	67	12	79	50	9,6	74	40	8,5	71	33	7	69	28	6	68	25	4,8	65	20	3,8	59	17	
	500	14,5	86	50	10	79	33	9,4	77	25	6,8	72	20	5,6	69	17	4,5	67	14	4	66	12	3,4	63	10	2,75	57	8	
LC 220	1500	38,5	89	150	29	82	100	24	80	75	19	75	60	15,5	72	50	13,8	70	43	12,5	69	37	9,5	66	30	7,7	60	25	425
	1000	31	88	100	22	81	67	18,5	79	50	15	74	40	12,5	71	33	10,3	69	28	9	68	25	7,2	65	20	6	59	17	
	500	23	86	50	16	79	33	13	77	25	11,5	72	20	9	69	17	7,5	67	14	6,6	66	12	5,3	63	10	4,5	57	8	
LC 280	1500	50	89	150	44	82	100	38,5	80	75	32,5	75	60	27	72	50	22	70	43	20	69	37	15	66	30	12	60	25	512
	1000	43	88	100	38	81	67	33	79	50	27,5	74	40	23	71	33	18,5	69	28	16,5	68	25	13,5	65	20	10,5	59	17	
	500	31	86	50	26	79	33	24	77	25	19	72	20	15,5	69	17	13	67	14	11,5	66	12	10	63	10	8,2	57	8	
LC 345	1500	72	89	150	61	82	100	50	80	75	41	75	60	33	72	50	27,5	70	43	24	69	37	20,5	66	30	17,5	60	25	730
	1000	61	88	100	53	81	67	43	79	50	33,5	74	40	27,5	71	33	23	69	28	20	68	25	18	65	20	15,5	59	17	
	500	45	86	50	38	79	33	31	77	25	24,5	72	20	20,5	69	17	16	67	14	15	66	12	12,8	63	10	11	57	8	

S = RPM de salida; R = rendimiento

Los tamaños 120 en adelante se proveen con un ventilador centrífugo en el sinfín, generando una fuerte corriente en la zona de engranaje, disminuyendo la temperatura de trabajo y permitiendo una mayor potencia transmitida.