

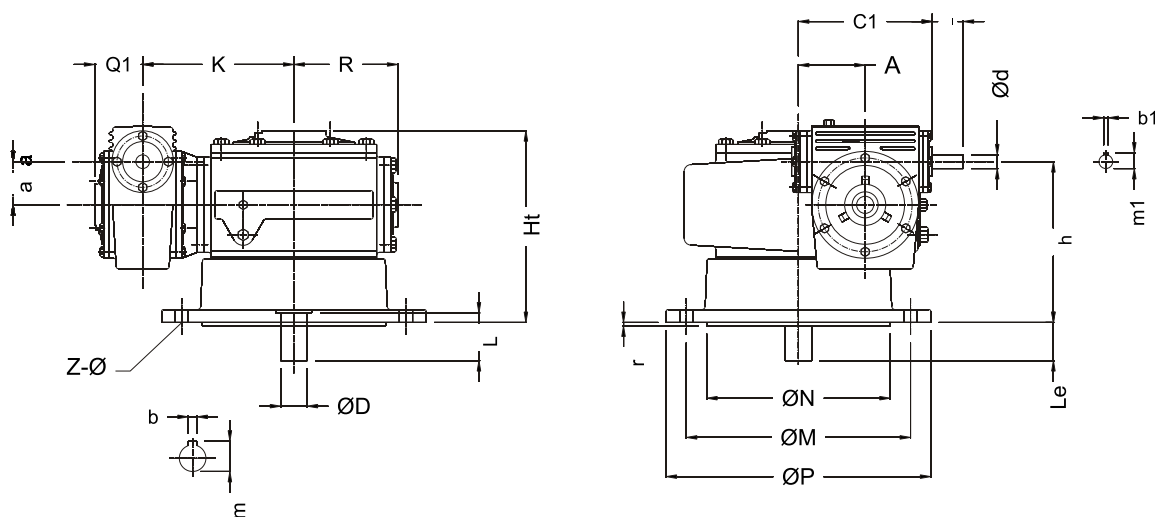


REDUCTORES SINFIN Y CORONA



Modelo LC Tipo VV VVM

A doble tren de sinfín y corona . De posicionamiento vertical
Forma constructiva V1

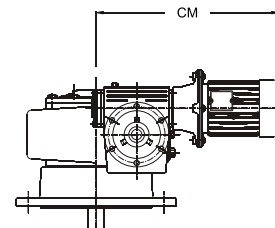


Modelo		Eje de Entrada				Eje de Salida					Cotas de Anclaje					Cotas Generales					TAM	
LC	Com	Ød	l	b1	m1	ØD	L	b	m	Le	P	M	N	ZxØ	C1	r	R	K	Q1	a	LC	Com
50	40	12	30	4	13.7	20	45	6	22.6	35	200	165	130	04-11	115	3	90	127	60	40	50	40
63	50	17	40	6	19.6	25	50	8	28	40	250	215	180	04-14	144	3	108	172	70	50	63	50
80	50	17	40	6	19.6	30	65	10	33.4	55	250	215	180	04-14	161	3	127	181	83	50	80	50
95	63	20	45	6	22.6	35	80	10	38.4	70	300	265	230	04-14	192	5	140	205	90	63	95	63
105	63	20	45	6	22.6	40	85	12	43.2	70	350	300	250	04-17	202	5	151	229	94	63	105	63
120	80	25	50	8	28	50	110	16	53.9	95	400	350	300	04-17	241	5	158	243	98	80	120	80
150	95	25	50	8	28	55	110	16	58.9	90	450	400	350	04-20	285	5	209	295	113	95	150	95
180	95	25	50	8	28	60	140	18	64.3	120	450	400	350	08-18	315	5	244	330	123	95	180	95
	105	30	65	10	33.4	60	140	18	64.3						323			334				
220	105	30	65	10	33.4	75	140	22	80.6	110	550	500	450	08-18	363	5	289	387	138	105	220	105
	120	40	85	12	43.2	75	140	22	80.6						367			390				
280	120	40	85	12	43.2	80	170	22	85.6	140	800	725	650	08-23	427	5	345	462	165	120	280	120
	150	40	85	12	43.2	80	170	22	85.6						475			477				
345	150	40	85	12	43.2	90	170	25	95.4	130	880	800	720	08-23	540	5	419	525	158	150	345	150
	180	45	90	14	48.6	90	170	25	95.4						575			525				

Modelo		Alturas		Cotas de Anclaje						Lubric.	Peso
LC	Com	Ht	h	71	80	90	100	112	132	Litros	Kg.
50	40	175	155	320	356	-	-	-	-	1	17
63	50	203	183	340	378	423	-	-	-	2.5	28
80	50	234	202	340	378	423	-	-	-	3	43
95	63	244	216	348	386	431	-	-	-	4.5	59
105	63	220	189	348	386	431	-	-	-	5	68
120	80	232	215	397	438	473	519	-	-	6.5	97
150	95	271	252	410	451	486	532	-	-	9	146
180	95	285	257	410	451	486	532	-	-	11	191
	105		267	-	-	486	532	551	611	11.5	200
220	105	320	275	-	-	486	532	551	611	22.5	300
	120		290	-	-	501	547	566	627	23	314
280	120	385	340	-	-	501	547	566	627	37	564
	150		370	-	-	-	568	587	648	39	605
345	150	407	287	-	-	-	568	587	648	51	705
	180		417	-	-	-	603	622	683	55	750

Posiciones de Montaje

FLD	FLB	FLU	RLD	RLB	RLU
LLD	LLB	LLU	CLD	CLB	CLU



Lubricante aconsejado:

Para distancia E/C hasta 80 mm, ISO 150. Superiores a 80 mm, ISO 320/460. Los pesos y la cantidad de lubricante de los reductores son aproximados y sin considerar motor.

** Para motores de mayor potencia consultar con nuestro Dto. Técnico.



REDUCTORES SINFIN Y CORONA



Modelo LC Tipo VV-VVM

TABLA DE POTENCIAS (HP)

Relaciones		1:100			1:150			1:200			1:300			1:400			1:500			1:600			1:800			1:1000			1:1500			1:2500			1:3000			1:3600			Torque Kgm.			
TAM	RPM	HP	R	S	HP	R	S	HP	R	S	HP	R	S	HP	R	S	HP	R	S	HP	R	S	HP	R	S	HP	R	S	HP	R	S	HP	R	S	HP	R	S							
50	40	1500	0,28	75	15	0,2	70	10	0,16	65	7,5	0,11	60	5	0,087	60	3,75	0,07	60	3	0,063	55	2,5	0,06	50	1,87	0,042	50	1,5	0,035	40	1	0,028	30	0,6	0,023	30	0,5	0,02	30	0,41	10		
		1000	0,18	70	10	0,13	65	6,6	0,1	60	5	0,07	60	3,3	0,06	55	2,5	0,047	55	2	0,042	50	1,6	0,033	45	1,25	0,028	40	1	0,023	30	0,6	0,018	30	0,4	0,015	30	0,33	0,013	30	0,27			
63	50	1500	0,7	75	15	0,5	70	10	0,4	65	7,5	0,29	60	5	0,22	60	3,75	0,17	60	3	0,16	55	2,5	0,13	50	1,87	0,1	50	1,5	0,087	40	1	0,07	30	0,6	0,06	30	0,5	0,048	30	0,41	25		
		1000	0,46	70	10	0,33	65	6,6	0,26	60	5	0,19	60	3,3	0,14	55	2,5	0,11	55	2	0,106	50	1,6	0,09	45	1,25	0,066	40	1	0,058	30	0,6	0,047	30	0,4	0,04	30	0,33	0,032	30	0,27			
80	50	1500	1,1	75	15	0,8	70	10	0,65	65	7,5	0,46	60	5	0,35	60	3,75	0,28	60	3	0,25	55	2,5	0,2	50	1,87	0,17	50	1,5	1,4	40	1	0,11	30	0,6	0,09	30	0,5	0,075	30	0,41	40		
		1000	0,73	70	10	0,53	65	6,6	0,44	60	5	0,3	60	3,3	0,23	55	2,5	0,18	55	2	0,16	50	1,6	0,13	45	1,25	0,11	40	1	0,093	30	0,6	0,073	30	0,4	0,06	30	0,33	0,05	30	0,27			
96	63	1500	1,5	75	15	1	70	10	0,87	65	7,5	0,6	60	5	0,44	60	3,75	0,38	60	3	0,34	55	2,5	0,28	50	1,87	0,22	50	1,5	0,19	40	1	0,15	30	0,6	0,12	30	0,5	0,1	30	0,41	54		
		1000	1	70	10	0,66	65	6,6	0,6	60	5	0,41	60	3,3	0,29	55	2,5	0,25	55	2	0,22	50	1,6	0,18	45	1,25	0,14	40	1	0,12	30	0,6	0,1	30	0,4	0,08	30	0,33	0,06	30	0,27			
105	63	1500	1,78	75	15	1,3	70	10	1	65	7,5	0,75	60	5	0,55	60	3,75	0,45	60	3	0,4	55	2,5	0,33	50	1,87	0,27	50	1,5	0,22	40	1	0,18	30	0,6	0,15	30	0,5	0,12	30	0,41	64		
		1000	1,18	70	10	0,86	65	6,6	0,66	60	5	0,5	60	3,3	0,36	55	2,5	0,3	55	2	0,26	50	1,6	0,22	45	1,25	0,18	40	1	0,14	30	0,6	0,12	30	0,4	0,1	30	0,33	0,08	30	0,27			
120	80	1500	3,5	75	15	2,5	70	10	2	65	7,5	1,5	60	5	1	60	3,75	0,9	60	3	0,8	55	2,5	0,65	50	1,87	0,5	50	1,5	0,42	40	1	0,3	30	0,6	0,26	30	0,5	0,23	30	0,41	125		
		1000	2,3	70	10	1,6	65	6,6	1,3	60	5	1	60	3,3	0,64	55	2,5	0,6	55	2	0,53	50	1,6	0,43	45	1,25	0,33	40	1	0,28	30	0,6	0,2	30	0,4	0,17	30	0,33	0,15	30	0,27			
150	95	1500	4,6	75	15	3,3	70	10	2,65	65	7,5	1,93	60	5	1,45	60	3,75	1,15	60	3	1,05	55	2,5	0,86	50	1,87	0,68	50	1,5	0,58	40	1	0,46	30	0,6	0,38	30	0,5	0,32	30	0,41	166		
		1000	3	70	10	2,2	65	6,6	1,76	60	5	1,28	60	3,3	0,96	55	2,5	0,76	55	2	0,7	50	1,6	0,57	45	1,25	0,45	40	1	0,38	30	0,6	0,3	30	0,4	0,25	30	0,33	0,21	30	0,27			
180	95	1500									2,5	60	5	1,9	60	3,75	3,75	60	3	1,4	55	2,5	1,13	50	1,87	0,9	50	1,5	0,75	40	1	0,6	30	0,6	0,5	30	0,5	0,42	30	0,41	216			
		1000									1,66	60	3,3	1,26	55	2,5	1	55	2	0,93	50	1,6	0,75	45	1,25	0,6	40	1	0,5	30	0,6	0,4	30	0,4	0,33	30	0,33	0,28	30	0,27				
220	105	1500	6	75	15	4,3	70	10	3,5	65	7,5																															425		
		1000	4	70	10	2,8	65	6,6	2,3	60	5																																	
280	120	1500													3,7	60	3,75	2,96	60	3	2,7	55	2,5	2,2	50	1,87	1,8	50	1,5	1,5	40	1	1,2	30	0,6	1	30	0,5	0,08	30	0,41	512		
		1000													2,46	55	2,5	1,97	55	2	1,8	50	1,6	1,46	45	1,25	1,2	40	1	1	30	0,6	0,8	30	0,4	0,66	30	0,33	0,05	30	0,27			
345	150	1500	14,3	75	15	10,2	70	10	8,2	65	7,5			6	60	5	4,5	60	3,75	3,6	60	3	3,3	55	2,5	2,7	50	1,87	2,15	50	1,5	1,8	40	1	1,42	30	0,6	1,2	30	0,5	1	30	0,41	730
		1000	9,5	70	10	6,8	65	6,6	5,4	60	5			4	60	3,3	3	55	2,5	2,4	55	2	2,2	50	1,6	1,8	45	1,25	1,43	40	1	1,2	30	0,6	0,94	30	0,4	0,8	30	0,33	0,66	30	0,27	
345	180	1500													6,4	60	3,75	5	60	3	4,6	55	2,5	3,8	50	1,87	3	50	1,5	2,5	40	1	2	30	0,6	1,7	30	0,5	1,4	30	0,41	730		
		1000													4,2	55	2,5	3,3	55	2	3	50	1,6	2,5	45	1,25	2	40	1	1,66	30	0,6	1,2	30	0,4	1,13	30	0,33	0,93	30	0,27			

S = RPM de salida; R = rendimiento